

国家建筑标准设计图集 14S104
(替代 02SS104)

二次供水消毒设备选用及安装

批准部门: 中华人民共和国住房和城乡建设部
组织编制: 中国建筑标准设计研究院

中国计划出版社

住房城乡建设部关于批准《烧结页岩砖、砌块墙体建筑构造》 等21项国家建筑标准设计的通知

建质函[2014]210号

各省、自治区住房城乡建设厅，直辖市建委（规划委）及有关部门，新疆生产建设兵团建设局，总后基建营房部工程局，国务院有关部门建设司：

经审查，批准由上海建筑设计研究院有限公司等21家单位编制的《烧结页岩砖、砌块墙体建筑构造》等21项标准设计为国家建筑标准设计，自2014年9月1日起实施。原《住宅厨房》(01SJ913)、《住宅卫生间》(01SJ914)、《混凝土结构剪力墙边缘构件和框架柱构造钢筋选用》(04SG330)、《二次供水消毒设备选用与安装》(02SS104)、《住宅厨、卫给排水管道安装》(03S408)、《筒形风帽及附件》(96K150-1)、《圆伞形风帽》(96K150-2)和《圆锥形风帽》(96K150-3)标准设计同时废止。

附件：国家建筑标准设计名称及编号表

中华人民共和国住房和城乡建设部

二〇一四年八月二十一日

“建质函[2014]210号”文批准的21项国家建筑标准设计图集号

序号	图集号	序号	图集号	序号	图集号	序号	图集号	序号	图集号	序号	图集号	序号	图集号
1	14J105	4	14J936	7	14SG313	10	14G443	13	14S104	16	14K117-1	19	14K118
2	14J913-2	5	14J938	8	14G330-1	11	14SG903-2	14	14S307	17	14K117-2	20	14K516
3	14J914-2	6	14SG108-2	9	14G330-2	12	14G910	15	14SS706	18	14K117-3	21	14D801

二次供水消毒设备选用及安装

批准部门 中华人民共和国住房和城乡建设部 批准文号 建质函[2014]210号

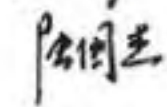
主编单位 中国航空规划建设发展有限公司 统一编号 GJBT-1294

实行日期 二〇一四年九月一日 图集号 14S104

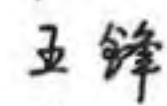
主编单位负责人



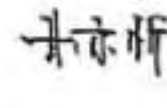
主编单位技术负责人



技术审定人



设计负责人



目 录

目录	1
总说明	2
紫外线消毒器	
紫外线消毒器设计安装说明	4
产品标准主要技术要求摘录(CJ/T)	5
水箱出水管-紫外线消毒器布置图	6
气压罐出水管-紫外线消毒器布置图	7
水泵出水管-紫外线消毒器布置图	8
水泵吸水管-紫外线消毒器布置图	9
QL型紫外线消毒器(侧向式)	10
QL型紫外线消毒器(上向式)	11
QL型紫外线消毒器规格性能表	12
QL型紫外线消毒器安装尺寸表	13
RZ型紫外线消毒器	14
RZ型紫外线消毒器规格性能及安装尺寸表	15

紫外线协同防污消毒器

紫外线协同防污消毒器设计安装说明	16
产品标准主要技术要求摘录(GB/T)	17
产品标准主要技术要求摘录(Q/CRN)	18
紫外线协同防污消毒器	19
紫外线协同防污消毒器规格性能及安装尺寸表	20

水箱臭氧自洁器

水箱臭氧自洁器设计安装说明	21
产品标准主要技术要求摘录(Q/DXQL)	22
水箱臭氧自洁器安装示意图(外置式)	23
水箱臭氧自洁器安装示意图(内置式)	24
水箱臭氧自洁器	25
水箱臭氧自洁器规格性能及安装尺寸表	26

目 录

图集号

14S104

审核 李力军 李力军 校对 朱森 设计 甘亦忻 朱亦忻

页

1

总 说 明

1 编制依据

本图集是根据建设部建质[2009]81号文“关于《2009年国家建筑标准设计编制工作计划》的通知”，对原02SS104《二次供水消毒设备选用与安装》进行修编。

2 设计依据

现行国家标准规范

《建筑给水排水设计规范》 GB 50015-2003 (2009年版)

《室外给水设计规范》 GB 50013-2006

《生活饮用水卫生标准》 GB 5749-2006

《二次供水工程技术规程》 CJJ 140-2010

《生活饮用水紫外线消毒器》 CJ/T 204-2000

《城市给排水紫外线消毒设备》 GB/T 19837-2005

《臭氧发生器安全与卫生标准》 GB 28232-2011

当依据的标准规范进行修订或有新的标准规范出版实施时，本图集与现行工程建设标准不符的内容、限制或淘汰的技术或产品，视为无效。工程技术人员在参考使用时，应注意加以区分，并应对本图集相关内容进行复核后选用。

3 适用范围

本图集适用于建筑小区、厂区、民用建筑及工业建筑生活饮用水二次供水工程中消毒设备的选用及安装，一次供水消毒可参考使用。

4 编制内容

包括紫外线消毒器、紫外线协同防污消毒器、水箱臭氧自洁器等设备的特点与适用条件、安装尺寸、规格与性能以及安装使用方式等。

5 二次供水消毒设备种类与选用

5.1 二次供水消毒设备的特点及适用条件见本图集总说明表1。

5.2 二次供水消毒必须对细菌有灭活作用，消毒后副产物对水质和人体健康应无影响，二次供水消毒技术应经济合理，消毒装置维护管理方便，二次供水水质应符合现行国家标准《生活饮用水卫生标准》GB 5749-2006的相关规定。

5.3 有关各种消毒器的分说明见本图集第4、16、21页。

6 其他

本图集中所注尺寸单位均以毫米(mm)计。

总 说 明							图集号	14S104
审核	李力军	李力军	校对	朱森	设计	甘亦忻	页	2

表1 二次供水消毒设备的特点及适用条件

设备类型	特点	水质条件	执行标准	索引页
紫外线消毒器	不改变原水的物理、化学性质，不产生气味及副产品；杀菌快，安装简单，操作方便。 电耗大，紫外线灯管和石英套管需定期更换清除，对待处理水的悬浮物SS要求高，无持续消毒作用。	原水水质理化指标：浑浊度 ≤ 5 度，总含铁量 $\leq 0.3\text{mg/L}$ ，色度 ≤ 15 度，总大肠菌群 ≤ 1000 个/L，水温 $\geq 5\text{℃}$ ，细菌总数 ≤ 2000 个/mL。	《生活饮用水紫外线消毒器》 CJ/T 204-2000	4~15
紫外线协同防污消毒器	灭活水体中的各种微生物，有持续消毒作用，安装简单，操作方便。 电耗大，需定期更换紫外线灯管和B离子电极。	原水水质理化指标：浑浊度 ≤ 5 度，总含铁量 $\leq 0.3\text{mg/L}$ ，色度 ≤ 15 度，总大肠菌群 ≤ 1000 个/L，水温 $\geq 5\text{℃}$ ，细菌总数 ≤ 2000 个/mL，氯化物 $(\text{Cl}^-) \geq 15\text{mg/L}$ 。	《城市给排水紫外线消毒设备》 GB/T 19837-2005 《紫外线协同防污消毒器》Q/CRN 3-2014	16~20
水箱臭氧自洁器	消毒能力强，无有害副产物；消毒后的水口感好，无异味。 安装简单，操作方便。 生产臭氧效率低，运行和维护费用高，臭氧必须边生产边使用；无持续消毒作用。		《WTS-2W型水箱臭氧自洁器》 Q/DXQL S005-2011 《WTS-2A型水箱臭氧自洁器》 Q/DXQL S004-2014	21~26

注：RZ型紫外线消毒器执行《城市给排水紫外线消毒设备》GB/T 19837-2005。

总 说 明			图集号	14S104
审核	李力军	李力军	校对	朱森
设计	甘亦忻	李亦忻	页	3

紫外线消毒器设计安装说明

1 工作原理

紫外线消毒器内装紫外线消毒灯管，利用灯管内汞蒸汽放电时辐射波峰在253.7nm的紫外线照射下致死各种微生物。

2 设备组成

紫外线消毒器设备由紫外线灯管、石英玻璃套管、不锈钢筒体及配电系统（整流器、风扇、计时器、指示灯）等组成。

3 适用条件

3.1 原水水质理化指标：浑浊度不大于5度，总铁含量不大于0.3mg/L，色度不大于15度，总大肠菌群不大于1000/L，细菌总数不大于2000个/mL。

3.2 环境温度大于5℃，空气中最大相对湿度不大于90%（相当于空气温度20℃±5℃）。

3.3 电源电压220V±22V，电源频率50Hz±2.5Hz。

3.4 工作压力：QL型不大于0.60MPa，RZ型不大于0.80MPa。

4 主要技术参数

4.1 紫外线灯管辐照强度

30W新灯管辐照强度不小于90μW/cm²。

4.2 辐照剂量：辐照剂量=辐照强度×时间

紫外线消毒器出厂时总辐照剂量不小于12000μW·S/cm²（充水时）。

4.3 灯管有效寿命是指辐照强度从标准值下降30%的累积时间。

4.4 消毒器内水头损失小于0.005MPa。

5 安装使用注意事项

5.1 消毒器一端需有大于1.2m的检修空间，另一端靠墙最近距离大于0.6m。

5.2 消毒器旁应有排水设施。

5.3 紫外线灯管达到使用寿命时应及时更换。

5.4 注意接地等安全问题。

6 管理要求

6.1 使用紫外线消毒设备消毒时，灯管点燃后需有5~10min的稳定时间。

6.2 工作人员在计时器累计时间接近灯管有效寿命时，应加强对出水水质的监测。

6.3 应保证灯管的额定功率和稳定的电压，当功率不足时，将影响杀菌效果。

6.4 消毒设备筒体内壁、灯管及石英玻璃管应经常清洗，清洗时先用棉布蘸酒精擦拭，然后用柔软干布擦净，勿用手直接接触已擦净的灯管表面。

6.5 紫外线灯管有强烈的辐射，工作人员观察和接近灯管时，应戴有色眼镜和穿戴工作服与手套，防止灼伤眼睛和皮肤。

6.6 因紫外线消毒没有余氯作用，需注意给水管网的施工质量并加强管理，并应有消毒后不再被污染的措施。

7 可选用的安装方法

7.1 可安装在高位水箱生活出水管上，消毒器进水管与水箱最低水位高差宜不小于0.5m，额定水量不小于设计秒流量。

7.2 可安装在水泵出水管上，有气压水罐时其出水管上不设止回阀，额定水量不小于泵组最大工作流量。当水泵出口压力大于消毒设备工作压力时应向消毒设备厂家提出订制产品。

7.3 可安装在水泵出水管上，无气压水罐时设缓闭止回阀，额定水量不小于泵组最大工作流量。当水泵出口压力大于消毒设备工作压力时应向消毒设备厂家提出定制产品。

7.4 可安装在水泵吸水管上，额定水量不小于泵组最大工作流量。

紫外线消毒器设计安装说明

图集号

14S104

审核 李力军 李力军 校对 朱森 设计 甘亦忻 李亦忻

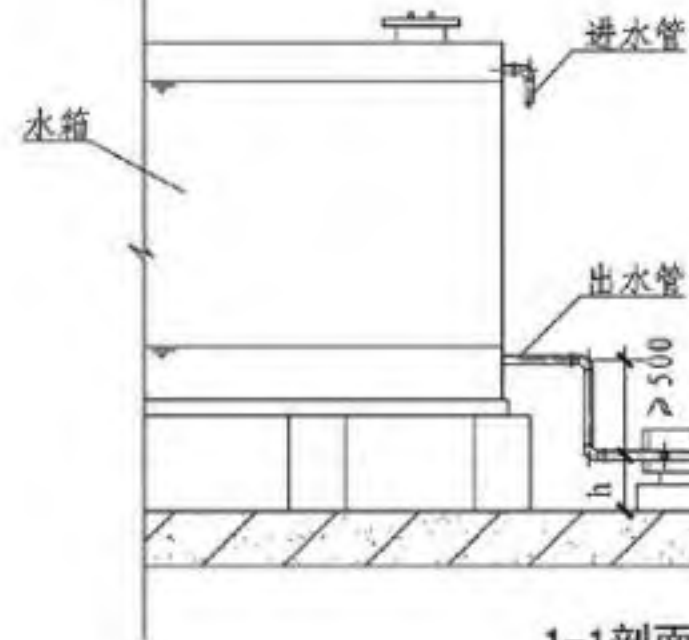
页

4

产品标准主要技术要求摘录

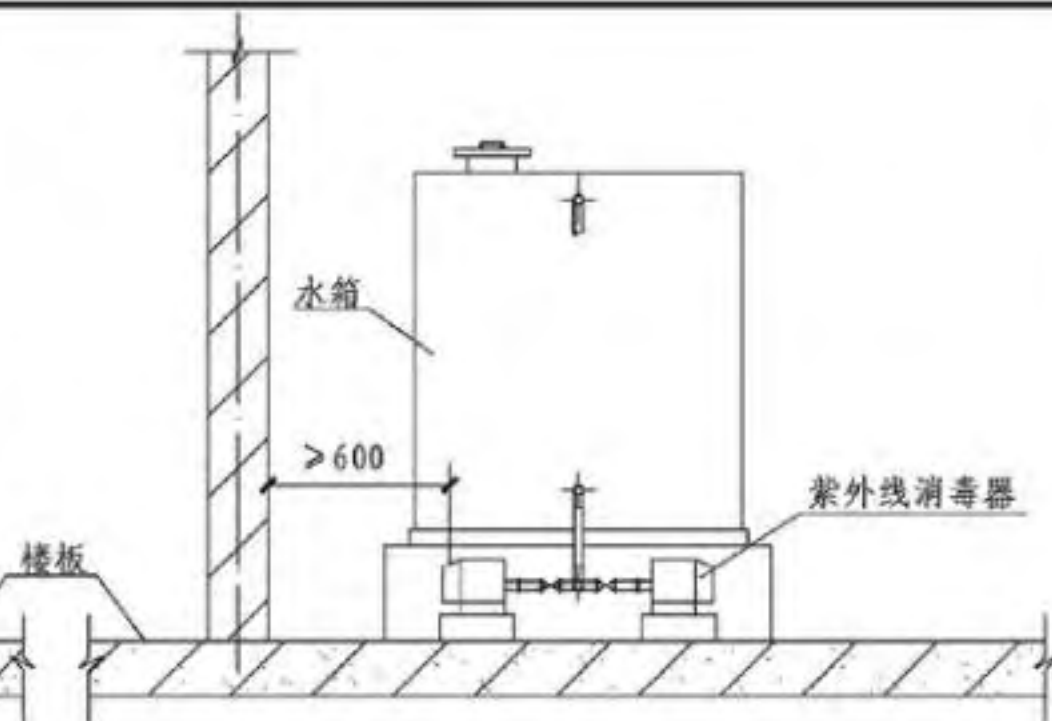
产品标准名称编号	主要技术内容
<p>《生活饮用水紫外线消毒器》 CJ/T 204-2000</p>	<p>1 基本技术要求</p> <p>1.1 消毒器的设计应符合《电网电源供电的家用和类似一般用途的电子及有关设备的安全要求》GB 8898要求。</p> <p>1.2 消毒器应按技术管理规定程序批准的图纸及技术文件制造。</p> <p>1.3 同一型号消毒器的零部件应保证其互换性。</p> <p>1.4 消毒器受紫外线照射面应做抛光处理。</p> <p>1.5 承压筒体的工作压力不应小于0.60MPa, 试验压力不应小于0.90MPa。</p> <p>1.6 筒体或箱体内宜设置导流板。</p> <p>1.7 直管形石英紫外线低压汞灯及灯管的安装要求应符合《直管形石英紫外线低压汞消毒灯》YY/T 0160。</p> <p>1.8 在对环境有较高要求时, 宜优先选用低臭氧型灯管, 以减少臭氧对环境的污染。</p> <p>1.9 灯管的布置应使受紫外线照射面上的紫外线强度分布均匀。</p> <p>1.10 消毒器应设有灯管点燃指示、点燃累计时间指示或紫外线辐照强度的相对指示。</p> <p>1.11 灯管应用石英玻璃套管与水隔开, 石英套管253.7nm紫外线的透过率应大于85%。</p> <p>1.12 消毒器选用的低压电器应符合相应产品的技术要求。</p> <p>1.13 消毒器上应设有进出水管、泄水管、取样管。在消毒器不便安放泄水管时, 也可以在与消毒器等同处的连接管上安装。</p> <p>1.14 按本标准的检验要求, 装备新灯管的消毒器产品, 测得的紫外线辐照剂量不得小于$12000\mu\text{W}\cdot\text{s}/\text{cm}^2$ (应充水), 正常工作的消毒器测得的紫外线辐照剂量不得小于$9000\mu\text{W}\cdot\text{s}/\text{cm}^2$。</p> <p>1.15 按本标准的使用条件, 在额定消毒水量下工作, 出水的细菌学指标应符合《生活饮用水卫生标准》GB 5749要求。</p> <p>1.16 消毒器材料应符合《生活饮用水输配水设备及防护材料的安全性评价标准》GB/T 17219要求。消毒器宜使用304L、316L不锈钢。</p> <p>1.17 消毒器在额定消毒水量下工作的水头损失应小于0.005MPa。</p> <p>2 外观要求</p> <p>2.1 设备表面应喷涂均匀, 颜色一致, 表面应无流痕、起泡、漏漆、剥落现象。</p> <p>2.2 设备外表整齐美观, 无明显的锤痕和不平, 盘面仪表、开关、指示灯、标牌应安装牢固端正。</p> <p>2.3 设备外壳及骨架的焊接应牢固, 无明显变形或烧穿缺陷。</p>

产品标准主要技术要求摘录(CJ/T)				图集号	14S104
审核	李力军	李力军	校对	朱森	设计
页	5				

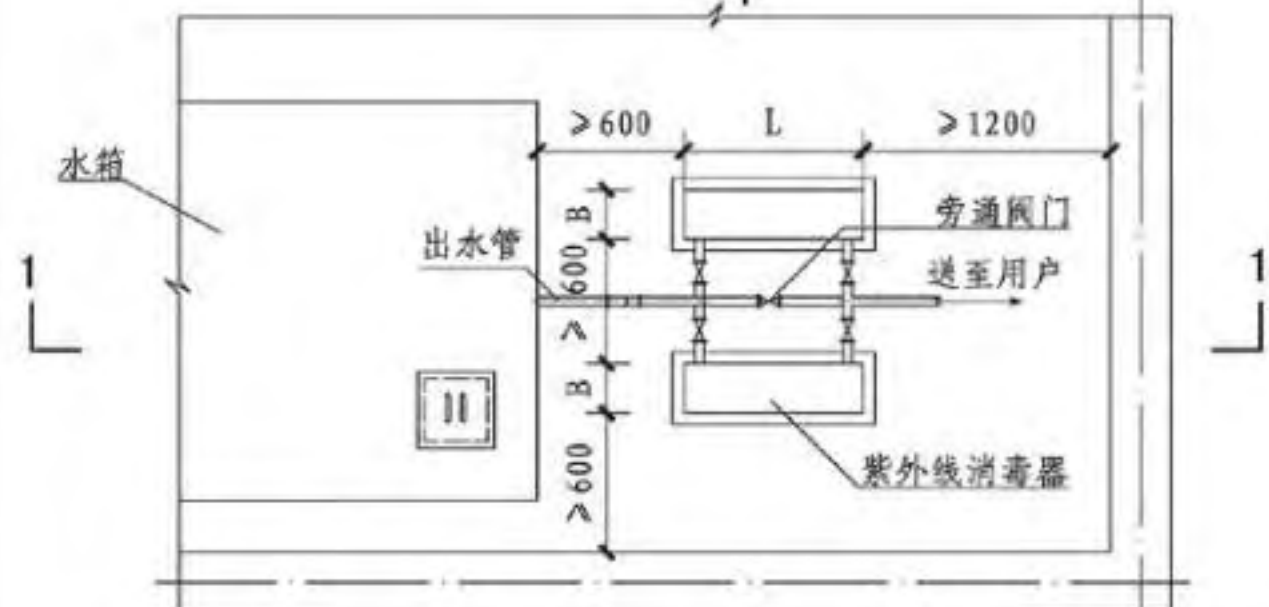


1-1剖面图

2



2-2剖面图

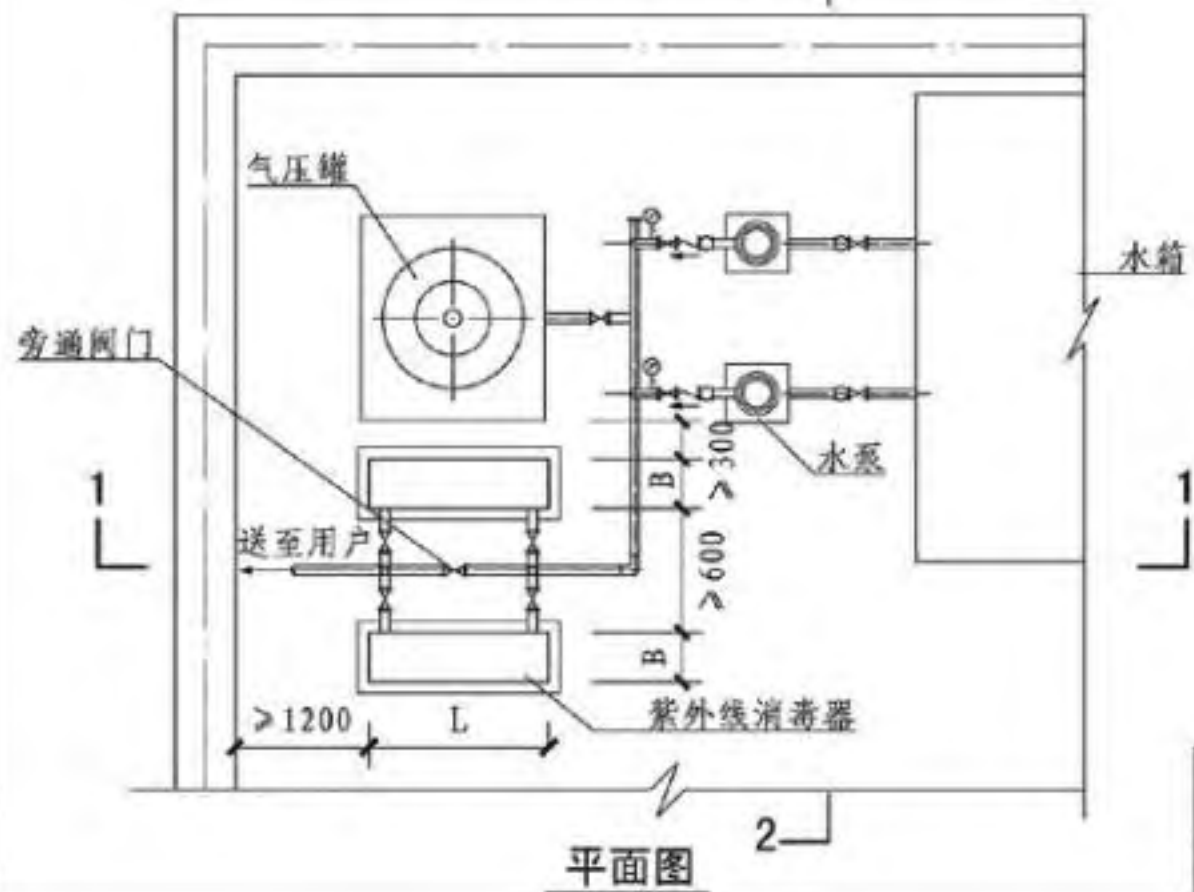
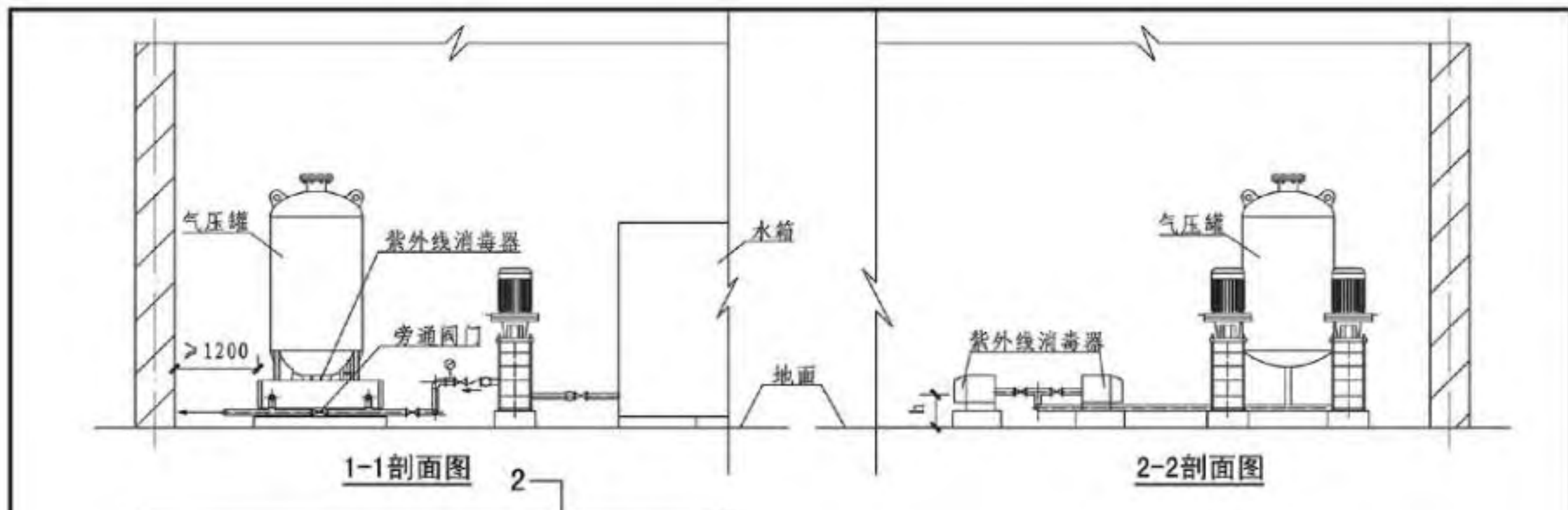


平面图

注:

1. 二次供水采用高位水箱时, 消毒器应安装在水箱出水管上。
2. 本图为侧向式消毒器的安装图, 也可使用上向式消毒器。
3. 消毒器安装高度h由设计人员根据选用设备情况自定。

水箱出水管-紫外线消毒器布置图				图集号	14S104
审核	李力军	李力军	校对	朱森	设计
				页	6



注:

1. 二次供水设备含气压罐时, 紫外线消毒器应安装在气压罐出水总管上, 气压罐出水管不应设置止回阀。当水泵出口压力大于消毒设备工作压力时应向消毒设备厂家提出订制产品。
2. 本图为侧向式消毒器的安装图, 也可使用上向式消毒器。
3. 消毒器安装高度 h 由设计人员根据选用设备情况自定。

气压罐出水管-紫外线消毒器布置图

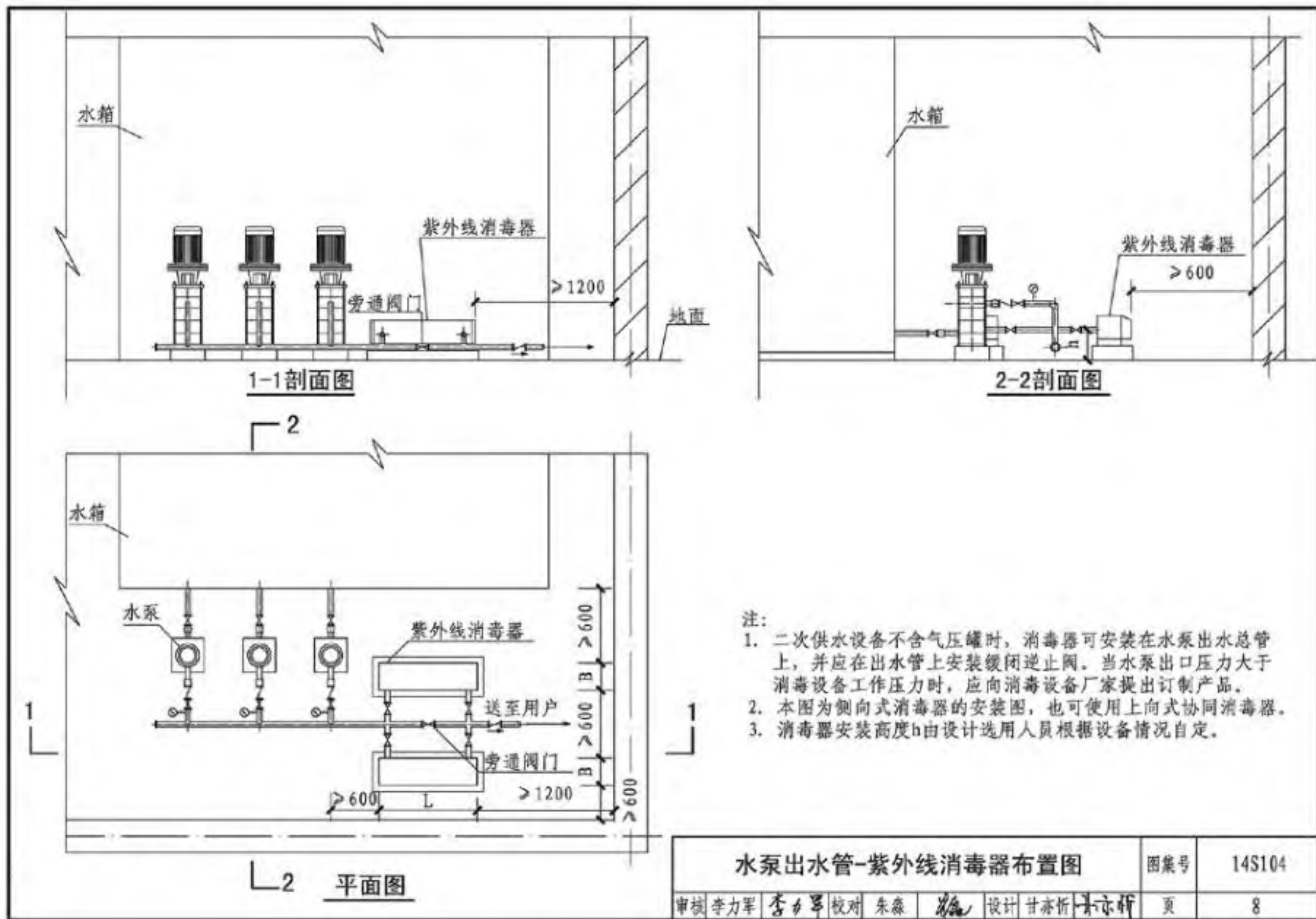
图集号

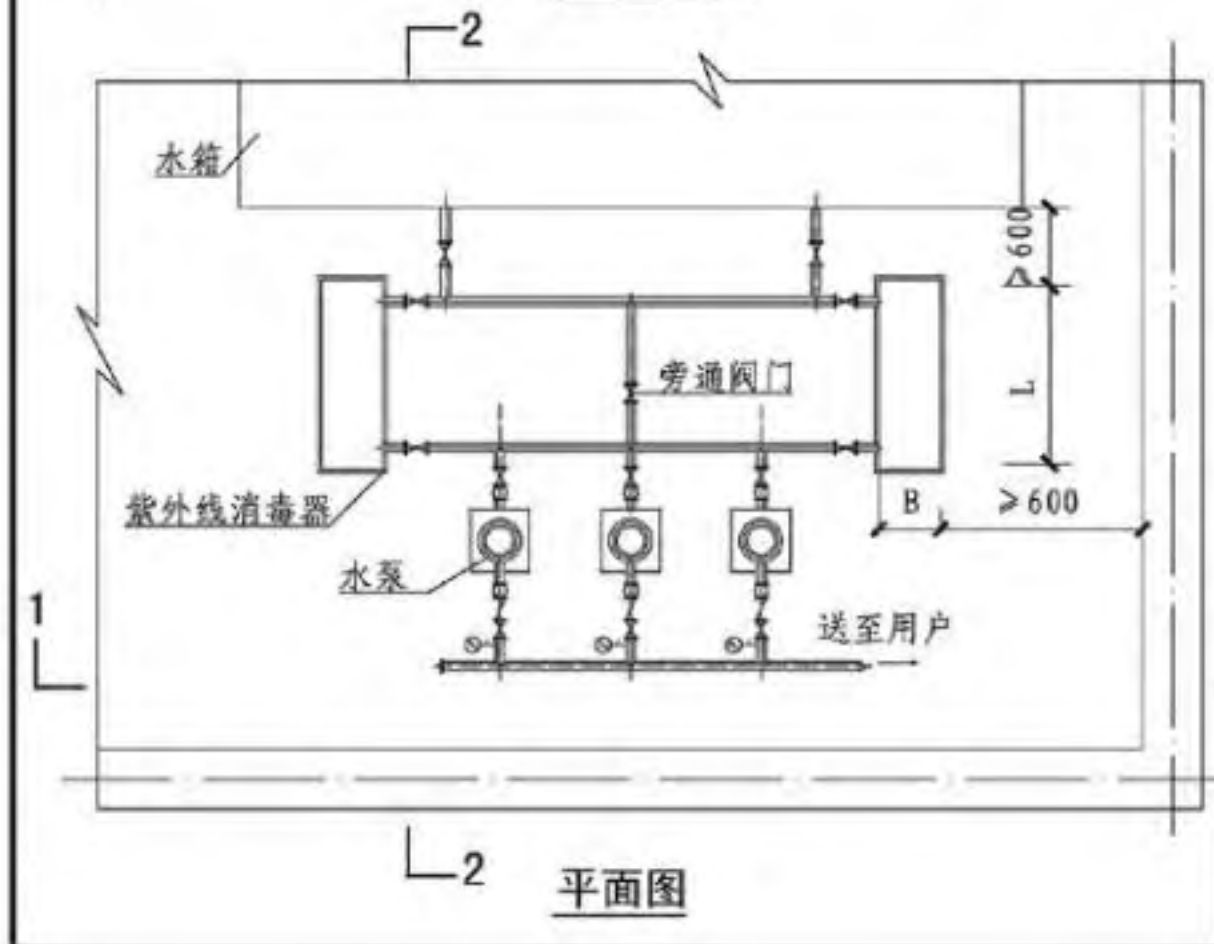
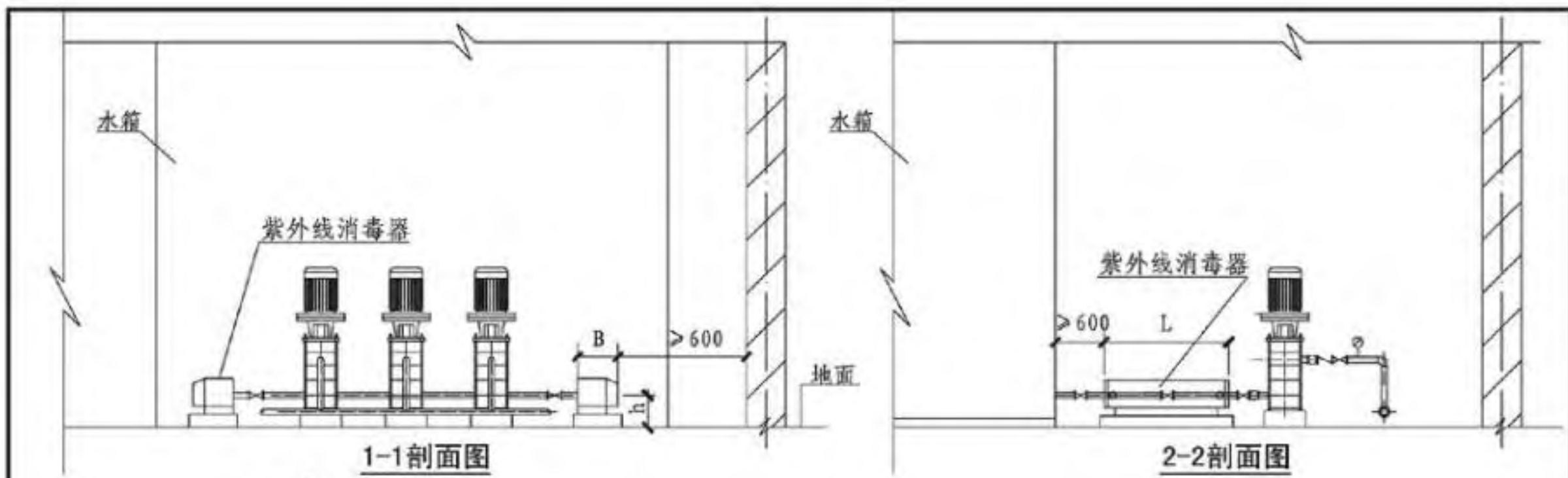
14S104

审核 李力军 李力军 校对 朱森 设计 甘亦忻 李亦忻

页

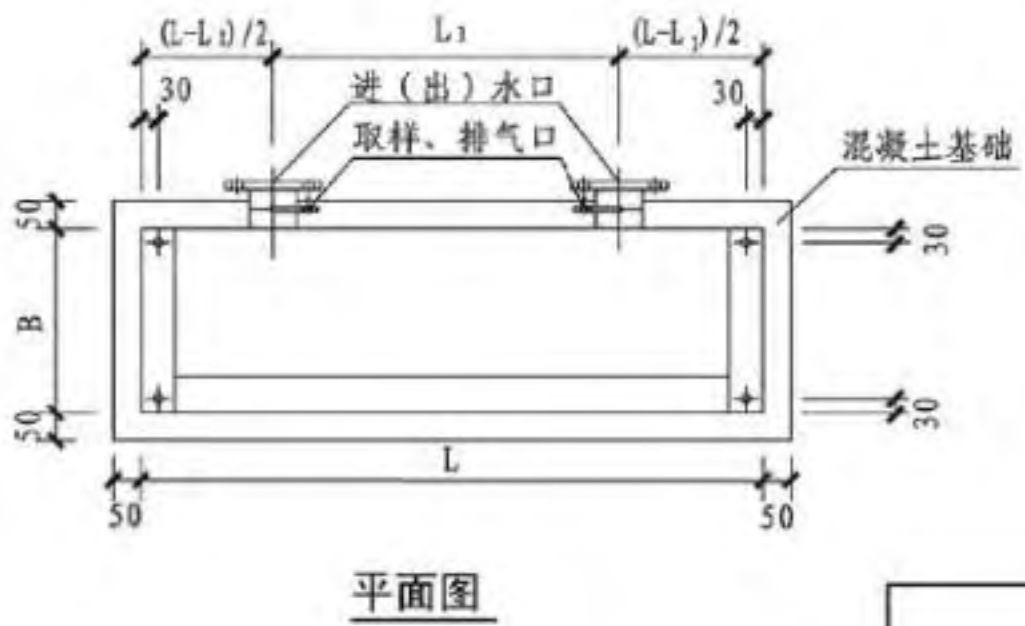
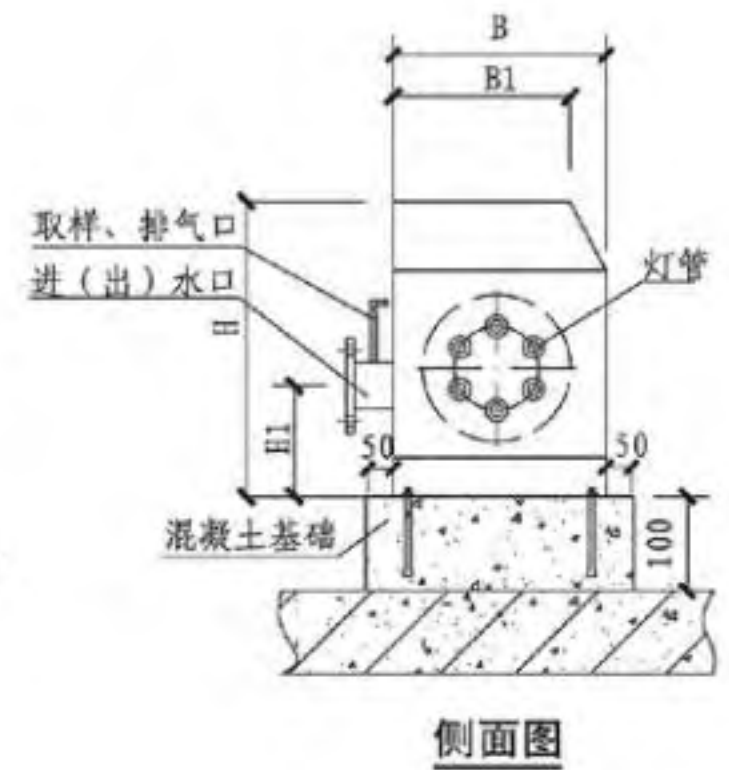
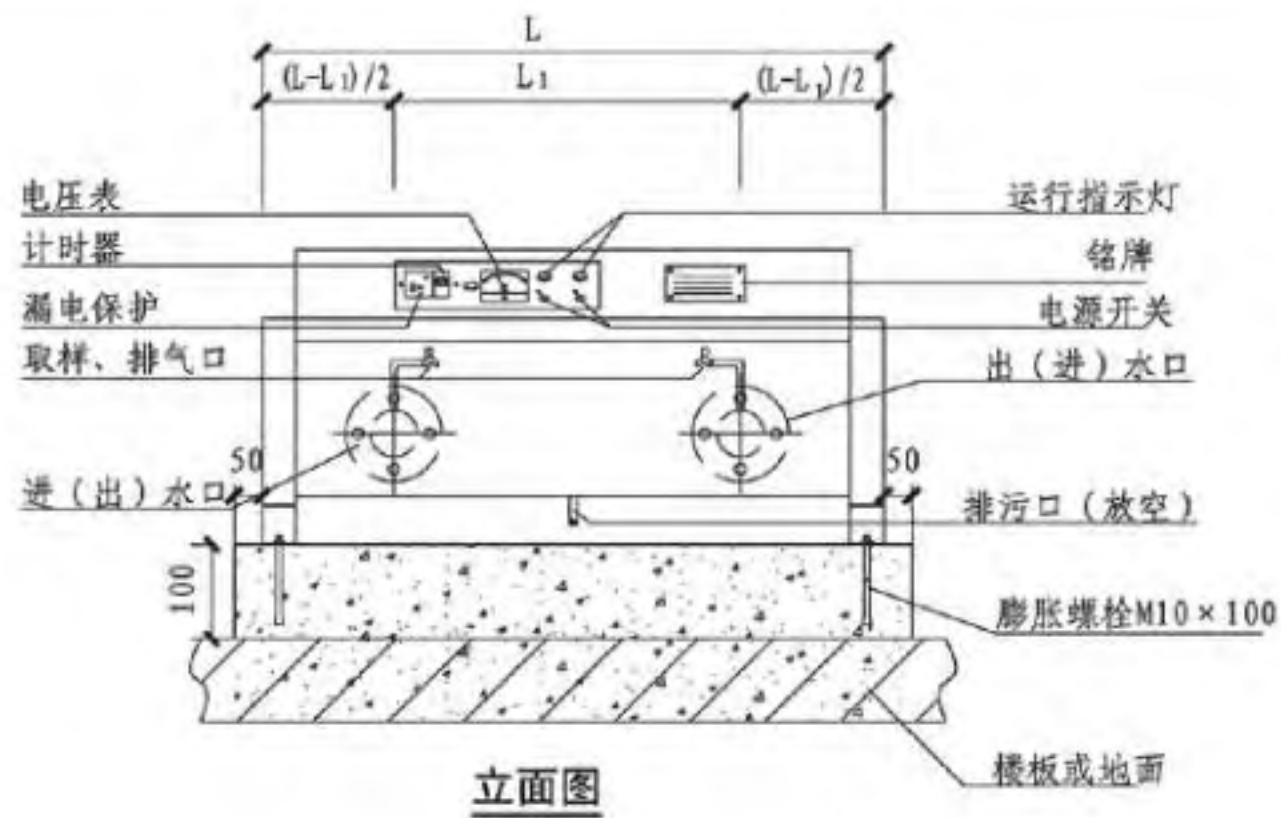
7



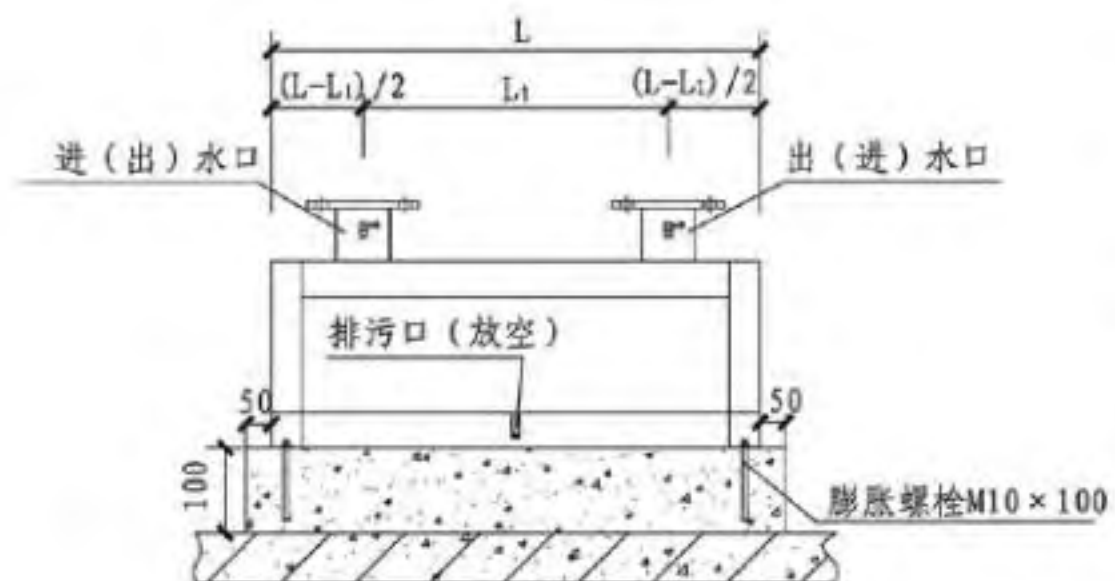


- 注:
1. 二次供水设备的水泵从水箱或干管吸水向下游管网供水时, 紫外线消毒器可安装在水泵吸水管上。
 2. 本图为侧向式消毒器的安装图, 也可适用上向式消毒器。
 3. 消毒器安装高度 h 由设计选用人员根据设备情况自定。

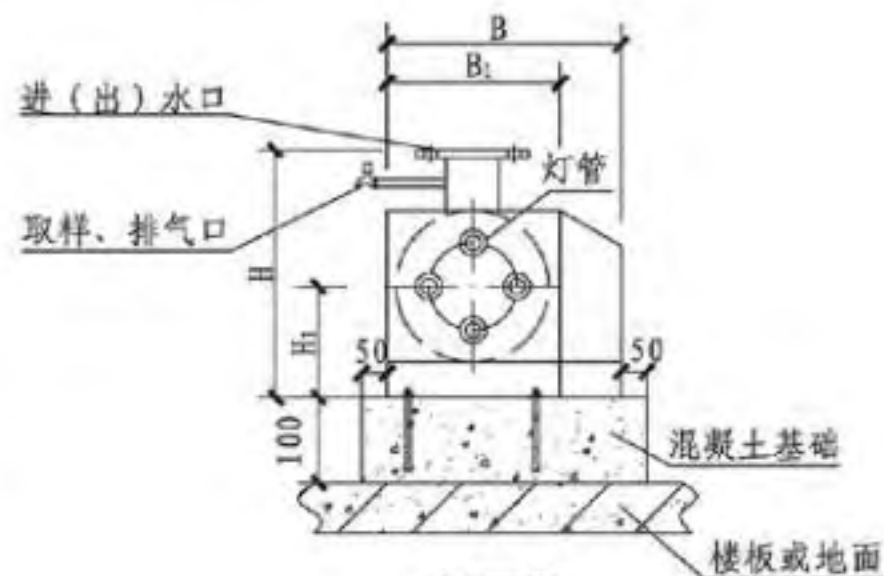
水泵吸水管-紫外线消毒器布置图				图集号	14S104
审核	李力军	李力军	校对	朱森	设计
				页	9



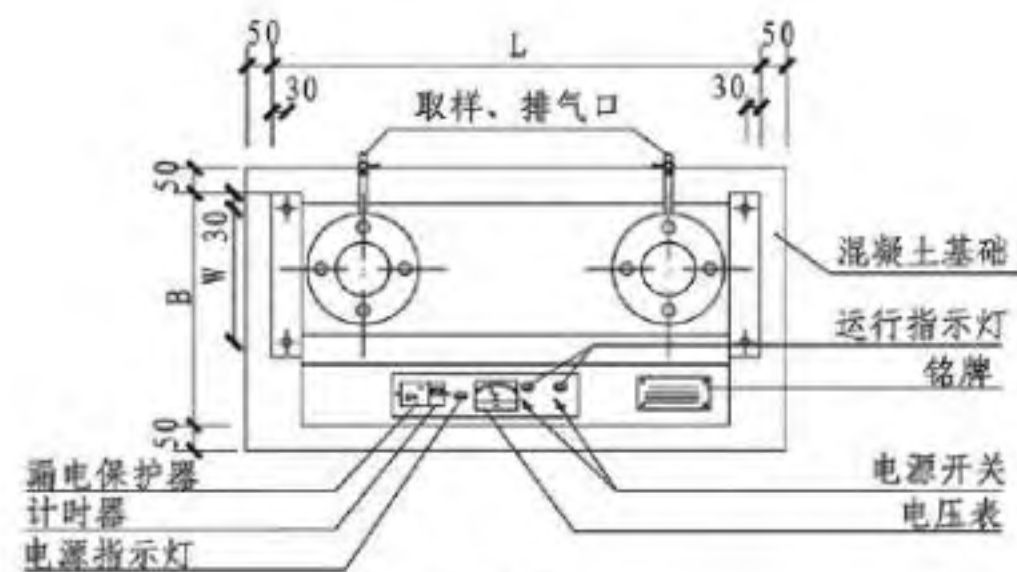
QL型紫外线消毒器（侧向式）					图集号	14S104
审核	李力军	李力军	校对	朱森	设计	甘亦忻
					页	10



立面图



侧面图



平面图

注: 进水和出水口方向可任意互换。

QL型紫外线消毒器(上向式)					图集号	14S104
审核	李力军	李力军	校对	朱森	设计	甘亦忻
					页	11

规格性能表

型号	额定水量 (m ³ /h)	工作压力 (MPa)	进(出) 水管径 (mm)	总功率 (W)	电源电压 (V)	运行重量 (kg)	灯管数量 (根)	备注
QL4-30	≤ 5	≤ 0.6	DN32	120	220	65	4	灯管 30W/根
QL6-30	≤ 8		DN40	180		73	6	
QL8-30	≤ 10		DN50	240		65	8	
QL10-30	≤ 14		DN65	300		95	10	
QL12-30	≤ 16		DN65	360		125	12	
QL16-30	≤ 20		DN80	480		165	16	
QL18-30	≤ 25		DN80	540		193	18	
QL20-30	≤ 30		DN100	600		227	20	
QL24-30	≤ 36		DN100	720		246	24	
QL26-30	≤ 40		DN100	780		267	26	
QL28-30	≤ 45		DN125	840		282	28	
QL30-30	≤ 50		DN125	900		314	30	

QL型紫外线消毒器规格性能表

图集号

14S104

审核 李力军 李力军 校对 朱森 设计 甘亦忻

页

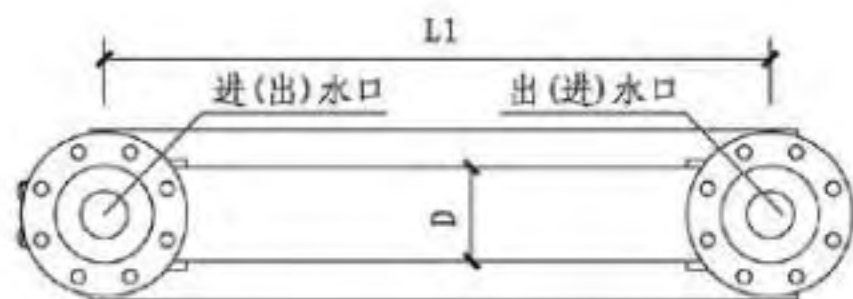
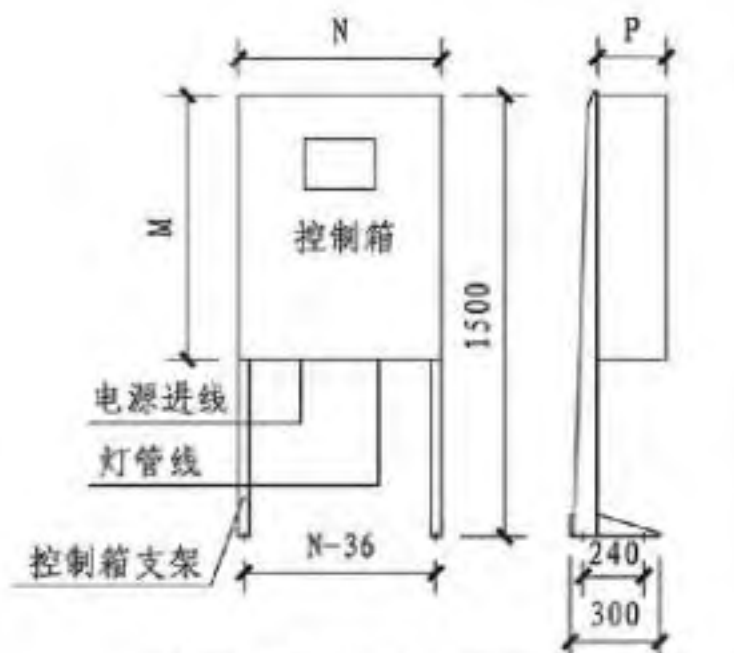
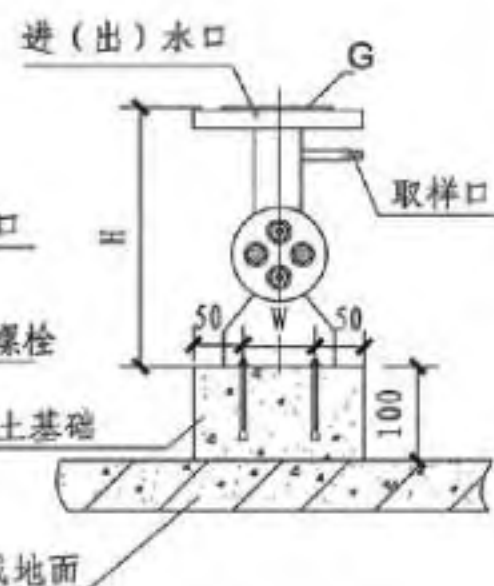
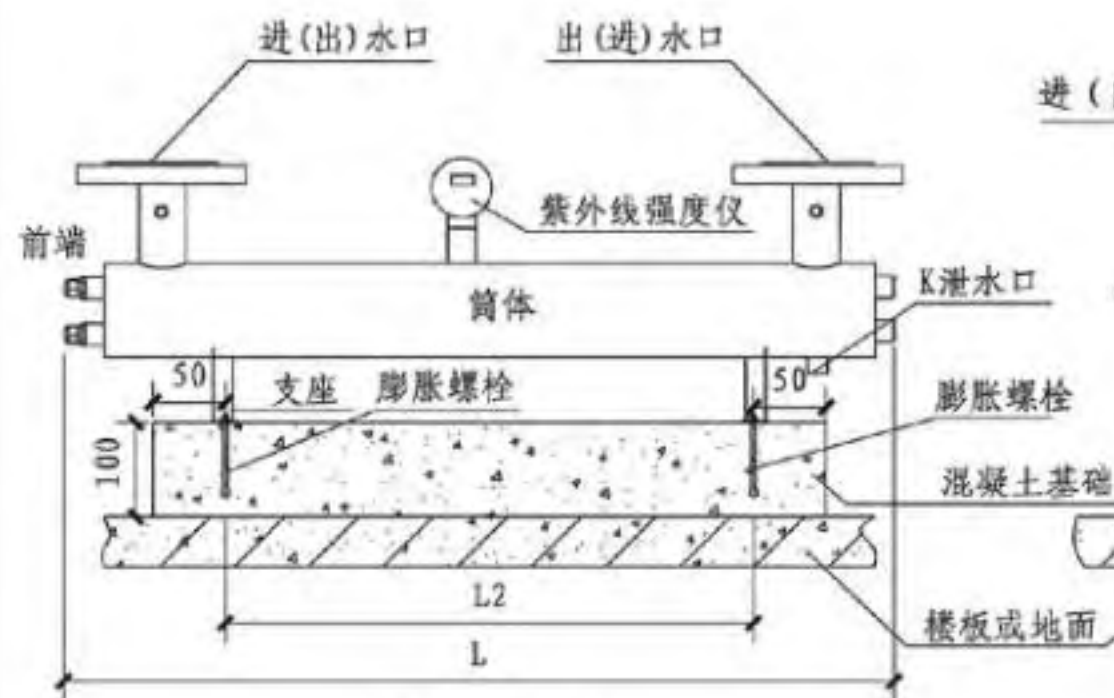
12

安装尺寸表 (mm)

型号	L	L1	B	B1	H	H1	W	进出水口法兰	
								安装螺栓	螺栓孔中心圆直径
QL4-30	960	680	355 (330)	230 (200)	400 (425)	170	140	4-M16	φ100
QL6-30		670	395 (370)	270 (240)	440 (465)	190	180	4-M16	φ110
QL8-30		665	415 (390)	290 (260)	460 (485)	200	200	4-M16	φ125
QL10-30		645	455 (430)	330 (300)	500 (525)	220	240	4-M16	φ145
QL12-30		645	475 (450)	350 (320)	520 (545)	230	260	4-M16	φ145
QL16-30		630	535 (510)	410 (380)	580 (605)	260	320	8-M16	φ160
QL18-30		630	550 (530)	430 (400)	600 (625)	270	340	8-M16	φ160
QL20-30		610	560 (530)	440 (410)	600 (625)	270	340	8-M16	φ180
QL24-30		610	595 (570)	470 (440)	640 (665)	290	380	8-M16	φ180
QL26-30		610	605 (580)	480 (450)	650 (675)	295	390	8-M16	φ180
QL28-30		585	615 (580)	490 (450)	660 (675)	300	390	8-M16	φ210
QL30-30		585	630 (660)	510 (530)	700 (755)	320	440	8-M16	φ210

注：括号内数值为上向式消毒器尺寸。

QL型紫外线消毒器安装尺寸表							图集号	14S104
审核	李力军	李力军	校对	朱森	设计	甘亦忻	页	13



注:

1. 工作水压 $\leq 0.8\text{MPa}$ 。
2. 设备选配件有紫外线强度仪、筒体支座和控制箱支架。
3. 灯管线常规长度为2m, 控制箱应靠近筒体前端固定。
4. 采用低压高强紫外线灯管。
5. RZ型紫外线消毒器的技术要求符合《城市给排水紫外线消毒设备》GB/T 19837-2005, 技术要求详见本图集第17页。

RZ型紫外线消毒器					图集号	14S104
审核	李力军	李力军	校对	朱森	设计	甘亦忻 李亦忻
					页	14

规格性能表

型号	额定水量	功耗	灯管规格	灯管数	筒体重量	控制箱重量	进出水口
	m ³ /h	W	W	根	kg	kg	
RZ-UV2-LS10	10	180	87	2	12	22	DN50
RZ-UV2-LS15	15	300	87	3	18	23	DN65
RZ-UV2-LS20	20	390	87	4	19	24	DN65
RZ-UV2-LS30	30	380	87	5	25	25	DN80
RZ-UV2-LS35	35	570	87	6	26	26	DN100
RZ-UV2-LS40	40	660	87	7	40	27	DN100
RZ-UV2-LS45	45	750	87	8	41	28	DN100
RZ-UV2-LS50	50	870	87	9	48	38	DN125
RZ-UV2-LS60	60	1050	87	11	50	40	DN150
RZ-UV2-LS80	80	1230	87	13	52	42	DN150
RZ-UV2-LS100	100	1410	87	15	62	44	DN150
RZ-UV2-LS125	125	1460	320	4	85	38	DN150
RZ-UV2-LS140	140	1810	320	5	90	40	DN150

安装尺寸表

型号	筒体							控制箱			进出水口法兰		筒体支座 地脚螺栓	控制箱支架 地脚螺栓	
	L	LI	L2	D	H	W	K(内丝)	M	N	P	型式	安装 螺栓			螺栓孔中 心圆直径
	mm	mm	mm	mm	mm	mm	inch	mm	mm	mm					
RZ-UV2-LS10	950	750	450	∅89	269	60	3/4"	600	400	200	落地式	4-M16	∅125	4-M6×80	4-M10×80
RZ-UV2-LS15	950	730	450	∅127	307	100	3/4"	600	400	200	落地式	4-M16	∅145	4-M6×80	4-M10×80
RZ-UV2-LS20	950	730	450	∅127	307	100	3/4"	600	400	200	落地式	4-M16	∅145	4-M6×80	4-M10×80
RZ-UV2-LS30	950	720	450	∅159	359	140	1"	600	400	200	落地式	8-M16	∅160	4-M8×80	4-M10×80
RZ-UV2-LS35	950	700	450	∅159	359	140	1"	600	400	200	落地式	8-M16	∅180	4-M8×80	4-M10×80
RZ-UV2-LS40	950	700	450	∅168	368	140	1"	600	400	200	落地式	8-M16	∅180	4-M8×80	4-M10×80
RZ-UV2-LS45	950	700	450	∅168	368	140	1"	600	400	200	落地式	8-M16	∅180	4-M8×80	4-M10×80
RZ-UV2-LS50	950	675	450	∅219	419	180	1"	800	600	200	落地式	8-M16	∅210	4-M8×80	4-M10×80
RZ-UV2-LS60	950	650	450	∅219	419	180	1"	800	600	200	落地式	8-M20	∅240	4-M8×80	4-M10×80
RZ-UV2-LS80	950	650	450	∅219	419	180	1"	800	600	200	落地式	8-M20	∅240	4-M8×80	4-M10×80
RZ-UV2-LS100	950	650	450	∅273	493	220	1"	800	600	200	落地式	8-M20	∅240	4-M8×80	4-M10×80
RZ-UV2-LS125	1750	1420	1000	∅219	419	180	1"	800	600	200	落地式	8-M20	∅240	4-M8×80	4-M10×80
RZ-UV2-LS140	1750	1420	1000	∅219	419	180	1"	800	600	200	落地式	8-M20	∅240	4-M8×80	4-M10×80

注:

1. 进出水常规方向为上进上出, 其他侧进侧出(分同侧和不同侧), 下进上出等方向也可订制。
2. 进出水口法兰执行标准《平面、突面板式平焊钢制管法兰》GB 9119, 压力等级1.0MPa。

RZ型紫外线消毒器规格性能及安装尺寸表

图集号

14S104

审核 李力军 李力军 校对 朱森 设计 甘亦忻 李亦忻

页

15

紫外线协同防污消毒器设计安装说明

1 工作原理

紫外线协同防污消毒器是以物理方法为主、化学方法为辅，将高强紫外线和微电解防污消毒技术结合。

先利用高强紫外线灯管产生的强紫外光照射水体中的细菌、病毒、寄生虫、水藻及其他病原体，通过破坏其细胞中的DNA结构，将其杀灭。在随后通过微电解装置工作时形成的物理场中，水被微电解出活性氧直接杀菌，或者与氯离子 Cl^- 相互结合成活性更强的氧化剂杀菌，水经微电解后具有滞后效应，能产生持续的杀菌作用。

2 设备组成

紫外线协同防污消毒器由紫外线灯管、石英玻璃套管、不锈钢筒体、紫外线控制系统（工作指示、计时器、紫外线强度仪）、微电解控制器、微电解电极及清洗装置等组成。

3 适用条件

3.1 原水水质理化指标：浑浊度不大于5度，总铁含量不大于 $0.3mg/L$ ，色度不大于15度，总大肠菌群不大于 $1000/L$ ，细菌总数不大于 2000 个/mL，氯化物（ Cl^- ）不小于 $15mg/L$ 。

3.2 环境温度： $0^{\circ}C \sim 40^{\circ}C$ ，相对湿度 $30\% \sim 85\%$ 。

3.3 电源电压 $220V \pm 22V$ ，电源频率 $50Hz$ 。

4 主要技术参数

4.1 杀菌率：不小于 99.9% 。

4.2 设备承压不大于 $0.8MPa$ 。

4.3 紫外线辐照剂量（充水时）不小于 $40mJ/cm^2$ 。

4.4 有效氯 不小于 $0.05mg/L$ 。

4.5 紫外线灯管平均寿命 $13000h$ 。

4.6 微电解电极寿命5年。

5 安装使用注意事项

5.1 设备应预留检修空间，检修空间在筒体清洗装置侧，不小于设备筒体长度，其他方向不小于 $0.5m$ 。

5.2 设备旁应有排水设施。

5.3 紫外线灯管和微电解电极应按照规定的使用寿命及时更换；

5.4 注意确保接地等安全问题。

6 管理要求

6.1 消毒器开机后，灯管点燃需有 $5 \sim 10min$ 的稳定时间。

6.2 工作人员在计时器累计时间接近灯管寿命时，应加强对出水水质的监测。

6.3 应保证设备供电电压的稳定性，否则将影响设备安全。

6.4 设备清洗装置为全自动工作，需要现场供应气源，气源压力 $0.4 \sim 0.7MPa$ ，气量不低于 $2L/min$ 。

7 可选用的安装方法

7.1 可安装在高位水箱生活出水管上，消毒器进水管与水箱最低水位高差宜不小于 $0.5m$ ，额定水量不小于设计秒流量。

7.2 可安装在水泵出水管上，有气压水罐时其出水管上不设止回阀，额定水量不小于水泵组最大工作流量。

7.3 可安装在水泵出水管上，无气压水罐时水泵出水管上设缓闭止回阀，额定水量不小于水泵组最大工作流量，当水泵出口压力大于消毒设备工作压力时应向消毒设备厂家提出订制产品。

7.4 可安装在水泵吸水管上，额定水量不小于水泵组最大工作流量。

7.5 水流通过消毒器的水头损失不大于 $0.5m$ 。

7.6 安装图参见本图集第6~9页。

紫外线协同防污消毒器设计安装说明

图集号

14S104

审核 李力军 李力军 校对 朱森 设计 甘亦忻 李亦忻

页

16

产品标准主要技术要求摘录

产品标准名称编号	主要技术内容
<p>《城市给排水紫外线消毒设备》 GB/T 19837-2005</p>	<p>1 紫外线灯寿命、老化系数</p> <p>1.1 紫外线消毒设备中的低压高强灯连续运行或累计运行寿命不应低于12000h。</p> <p>1.2 紫外线灯老化系数通过有资质的第三方验证后，可使用验证通过的老化系数计算设备紫外线有效剂量，若紫外线灯老化系数没有通过有资质的第三方验证，应使用0.5的默认值作为紫外线灯老化系数，来计算设备紫外线有效剂量。</p> <p>2 紫外线灯清洗</p> <p>2.1 清洗方式有人工清洗、在线机械清洗、在线机械加化学清洗等。</p> <p>2.2 清洗频率在1次/500h到1次/h之间。</p> <p>2.3 清洗头刮擦片寿命应保证使用3年以上。</p> <p>3 紫外线灯石英套管的紫外线穿透率（UVT）和结垢系数</p> <p>3.1 紫外线灯装在石英套管内并与水体隔开，洁净石英套管在波长为253.7nm的UVT不应小于90%。</p> <p>3.2 使用过程中紫外线灯石英套管与水体接触，接触面会结垢。设备紫外线有效剂量计算中须考虑紫外线灯套管结垢系数。紫外线灯套管结垢系数通过有资质的第三方验证后，可使用验证通过的结垢系数计算设备紫外线有效剂量。若紫外线灯套管结垢系数没有通过有资质的第三方验证，应使用0.8的默认值作为紫外线灯套管结垢系数，来计算设备紫外线有效剂量。</p> <p>4 紫外线消毒设备的防护等级</p> <p>4.1 设备的水上部件防护等级应符合《外壳防护等级（IP代码）》GB 4208规定，不应低于IP65 或当量等级。</p> <p>4.2 设备的水下部件防护等级应符合《外壳防护等级（IP代码）》GB 4208规定，不应低于IP68 或当量等级。</p> <p>5 设备紫外线有效剂量指标</p> <p style="padding-left: 20px;">紫外线消毒作为生活饮用水主要消毒手段时，紫外线消毒设备在峰值流量和紫外线灯运行寿命终点时，考虑紫外线灯套管结垢影响后所能达到的紫外线有效剂量不应低于40mJ/cm²。紫外线消毒设备应提供有资质的第三方用同类设备在类似水质中所做紫外线有效剂量的检验报告。</p> <p>6 消毒指标</p> <p style="padding-left: 20px;">紫外线消毒设备应用于生活饮用水时，应分别达到《生活饮用水卫生标准》GB 5749中的卫生学指标要求。</p>

产品标准主要技术要求摘录 (GB/T)	图集号	14S104
审核 李力军 李力军 校对 朱森 魏	设计 甘亦忻 李亦忻	页 17

产品标准主要技术要求摘录

产品标准名称编号	主要技术内容
<p>《紫外线协同防污消毒器》 Q/CRN 3-2014</p>	<p>1 进水水质</p> <p>1.1 浑浊度不大于5度。</p> <p>1.2 总含铁量不大于0.3mg/L。</p> <p>1.3 色度不大于15度。</p> <p>1.4 水温不小于5℃。</p> <p>1.5 总大肠菌群不大于1000个/L。</p> <p>1.6 细菌总数不大于2000个/mL。</p> <p>1.7 氯化物 (CL⁻) 不小于15mg/L。</p> <p>2 基本要求</p> <p>2.1 消毒器表面应平整、光滑，不得有明显的划痕、变形、裂纹等缺陷。</p> <p>2.2 消毒器受紫外线照射的筒体表面粗糙度不大于0.8 μm。</p> <p>2.3 消毒器应设有工作指示、累积时间指示和紫外线辐照强度指示、微电解工作电流指示。消毒器筒体应能通过1.2MPa的水压试验。</p> <p>2.4 石英玻璃套管在波长为253.7 nm的紫外线穿透率不应小于90%。</p> <p>2.5 消毒器在峰值流量和紫外灯运行寿命终点时，考虑石英玻璃套管结垢影响后所能达到的紫外线辐照剂量应不低于40mJ/cm²。</p> <p>2.6 消毒器出水水质微生物指标应符合《生活饮用水卫生标准》GB 5749的要求，氧化物性质（以有效氯计）不低于0.05mg/L。</p> <p>2.7 微电解电极以金属钛为基材，表面须覆盖防腐涂层。</p> <p>2.8 消毒器与水接触的材料和配件应符合《生活饮用水输配水设备及防护材料的安全性评价标准》GB/T 17219-1998的要求，消毒器筒体宜使用304、316L牌号的不锈钢。</p> <p>3 安全性</p> <p>3.1 根据实际需要设置故障报警功能。</p> <p>3.2 消毒器电气安全应符合《家用和类似用途电器的安全第1部分：通用要求》GB 4706.1-2005中的相关规定。</p>

产品标准主要技术要求摘录 (Q/CRN)

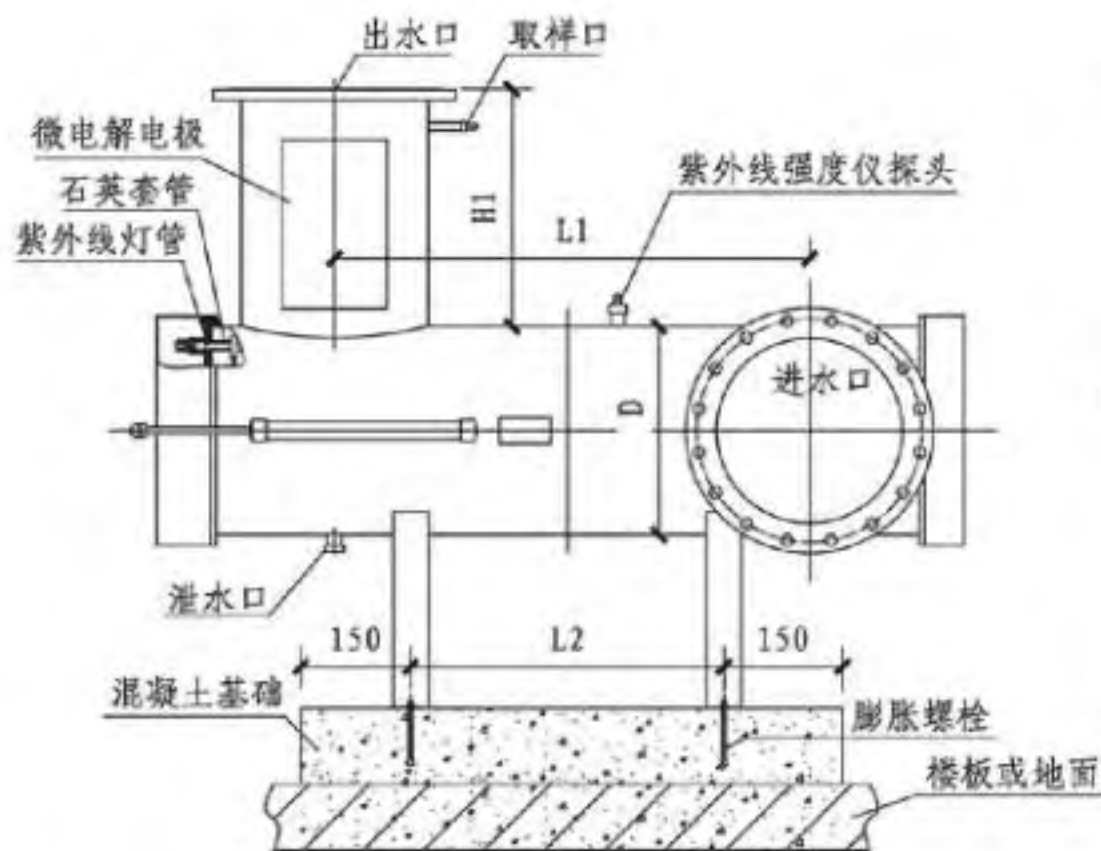
图集号

14S104

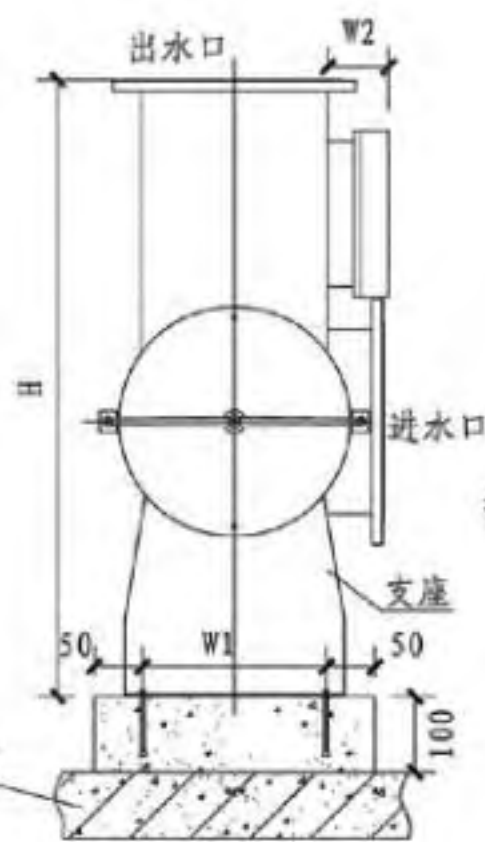
审核 李力军 李力军 校对 朱森 设计 甘亦忻 李亦忻

页

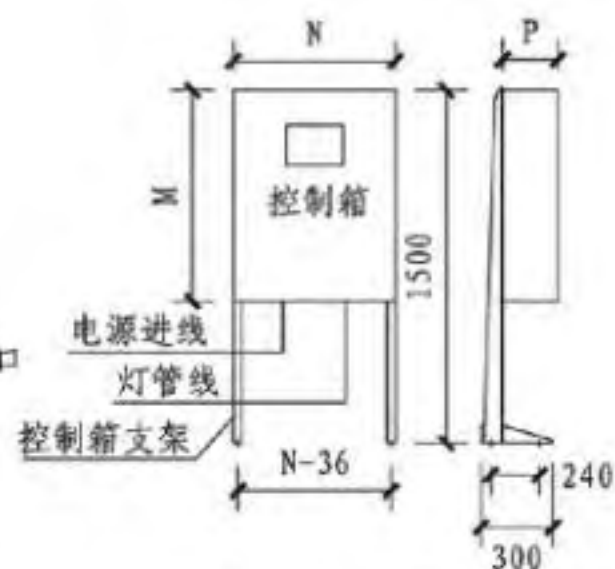
18



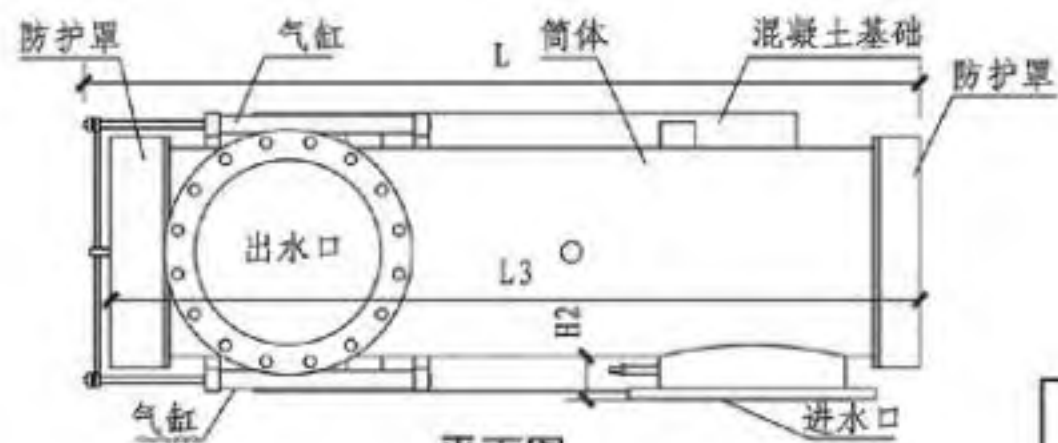
立面图



侧面图



控制箱立面图、侧面图



平面图

注:

1. 进出水常规方向为侧进上出, 其他方向也可订制。
2. 进出水口法兰执行标准《平面、突面板式平焊钢制管法兰》GB 9119, 压力等级1.0MPa。
3. 控制箱常规出线长度2m, 出线方向在底部。
4. 灯管线常规出线长度2m, 控制箱应靠近筒体前端固定。

紫外线协同防污消毒器				图集号	14S104
审核	李力军	李力军	校对	朱森	设计
				页	19

规格性能表

型号	额定水量	功耗	灯管规格	灯管数	电极电流	电极数	筒体重量	控制箱重量	进出水口
	m ³ /h	W	W/根	根	A	个	kg	kg	
RZ-UV2-DH25FW	25	700	172	2	2	1	75	38	DN100
RZ-UV2-DH50FW	50	1030	172	3	2.5	1	95	39	DN150
RZ-UV2-DH75FW	75	1280	172	4	3	1	98	40	DN150
RZ-UV2-DH100FW	100	1660	320	3	4	1	145	40	DN150
RZ-UV2-DH150FW	150	2460	320	5	5	1	195	50	DN200
RZ-UV2-DH200FW	200	2850	320	6	6	1	198	52	DN200
RZ-UV2-DH250FW	250	3300	320	7	7	2	268	75	DN300
RZ-UV2-DH300FW	300	4030	320	9	10	2	326	78	DN350
RZ-UV2-DH350FW	350	4760	320	11	11	2	466	80	DN400
RZ-UV2-DH400FW	400	5150	320	12	13	2	470	82	DN400

安装尺寸表

型号	筒体										控制箱			进出水口法兰		筒体支座 膨胀螺栓	
	L(max)	L1	L2	L3	W1	W2	H	H1	H2	D	M	N	P	型式	安装 螺栓		螺栓孔中 心圆直径
	mm	mm	mm	mm	mm	mm	mm	mm	mm	mm	mm	mm	mm				
RZ-UV2-DH25FW	1540	645	400	1050	160	140	1080	575	100	∅168	800	600	200	落地式	8-M16	∅180	4-M12×80
RZ-UV2-DH50FW	1540	595	400	1050	210	140	1150	575	100	∅219	800	600	200	落地式	8-M20	∅240	4-M12×80
RZ-UV2-DH75FW	1540	595	400	1050	210	140	1150	575	100	∅219	800	600	200	落地式	8-M20	∅240	4-M12×80
RZ-UV2-DH100FW	2300	1375	900	1825	210	140	1150	575	100	∅219	800	600	200	落地式	8-M20	∅240	4-M12×80
RZ-UV2-DH150FW	2300	1310	900	1825	230	140	1200	575	100	∅273	800	800	200	落地式	8-M20	∅295	4-M12×80
RZ-UV2-DH200FW	2300	1310	900	1825	230	140	1200	575	100	∅273	800	800	200	落地式	8-M20	∅295	4-M12×80
RZ-UV2-DH250FW	2300	1180	850	1825	320	140	1300	575	100	∅377	1500	800	300	落地式	12-M20	∅400	4-M14×80
RZ-UV2-DH300FW	2300	1120	800	1825	370	140	1350	575	100	∅426	1500	800	300	落地式	16-M20	∅460	4-M16×80
RZ-UV2-DH350FW	2300	1060	750	1825	420	140	1400	575	100	∅480	1500	800	300	落地式	16-M24	∅515	4-M16×80
RZ-UV2-DH400FW	2300	1060	750	1825	420	140	1400	575	100	∅480	1500	800	300	落地式	16-M24	∅515	4-M16×80

紫外线协同防污消毒器规格性能及安装尺寸表

图集号

14S104

审核 李力军 李力军 校对 朱森 设计 甘亦忻 李亦忻

页

20

水箱臭氧自洁器设计安装说明

1 工作原理

臭氧是一种强氧化剂，其氧原子可以氧化细菌的细胞壁，直至穿透细胞壁与其体内的不饱和键化合而将其杀死，且具有良好的脱色、氧化、除臭功能，在向氧气的转化过程中没有二次残留及二次污染物产生。

2 设备组成

2.1 外置式水箱臭氧自洁器由控制箱（含臭氧发生器和控制器）、循环水泵（置于臭氧释能器内）、射流器等组成，臭氧释能器设于水箱外部，工艺流程见图1。

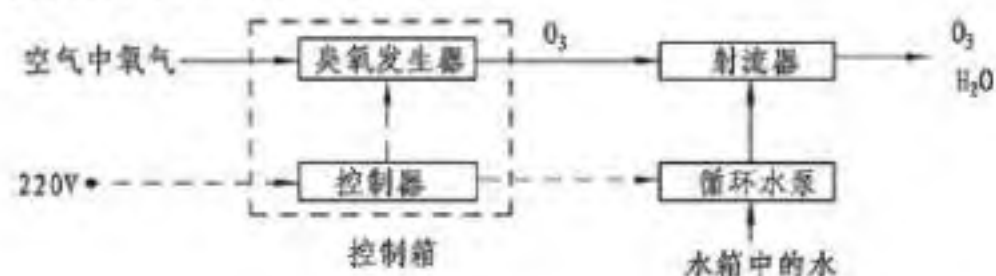


图1 外置式水箱臭氧自洁器工艺流程

2.2 内置式水箱臭氧自洁器由控制箱（含臭氧发生器和控制器）、臭氧释能器（含潜水泵、射流器）等组成，臭氧释能器设于水箱内部，工艺流程见图2。

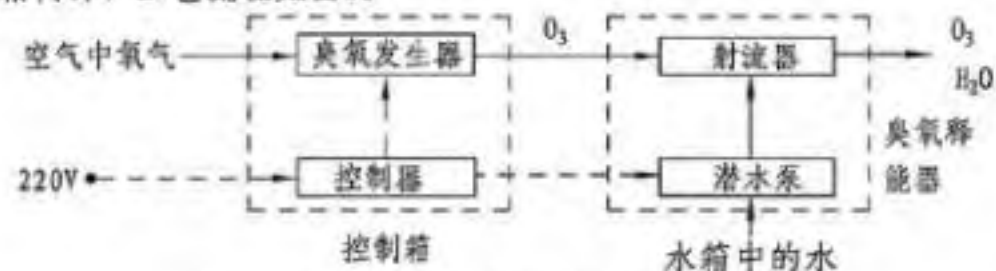


图2 内置式水箱臭氧自洁器工艺流程

3 适用条件

- 环境温度小于45℃，空气最大相对湿度 65%~85%（相当于空气温度20℃±5℃）。
- 电源电压 220V ± 20V，电源频率 50Hz ± 2.5Hz。

4 主要技术参数

水箱臭氧自洁器整体功耗根据型号不同数值分为405W、745W，产生臭氧的量分别为4g/h(405W)、8g/h(745W)。

5 安装注意事项

- 水箱臭氧自洁器控制器要安装在干燥通风处（有防雨、防水措施）。
- 安装期间根据用户高、中、低谷段的用水量，由厂家设定设备运行时段。
- 臭氧发生器采用高频高电压电源，控制器地线必须牢靠接地，设备运行期间严禁打开控制器门。
- 外置式水箱臭氧自洁器应安装于水箱旁，设备与水箱距离应小于3m；吸水管中心线必须低于水箱工作最低水位且臭氧输出管线应从水箱顶部进入水箱，严禁封堵臭氧释能器出口。
- 内置式水箱自洁器必须将臭氧释能器放于水箱底部。
- 设备安装到位后检查所有电源线连接牢靠；各进出水阀门打开；确保将零散物件，特别是金属屑、线头等，从机体中移除后再接通220V主电源。
- 可选用的安装方法：条件许可时，应优先选用外置式水箱臭氧自洁器；可采用单台或多台安装，多台安装时注意各台消毒器需均匀布置。

6 使用注意事项

- 在系统正确安装完毕后，接通控制器电源，确认电压表为正常电压（210~230V）。
- 按下绿色启动按钮，确认电流表正常工作（180~220mA），水箱内部水有稍微涌动现象且有少许臭氧气味，说明设备已正常工作。水箱臭氧自洁器为间歇式工作，间歇工作时间根据实际工程用水情况设定。
- 如遇停电，供电恢复后需要再次按下启动按钮。
- 由厂商负责供货、安装、调试和验收。

水箱臭氧自洁器设计安装说明

图集号

14S104

审核 李力军 李力军 校对 朱森 设计 甘亦忻 李亦忻

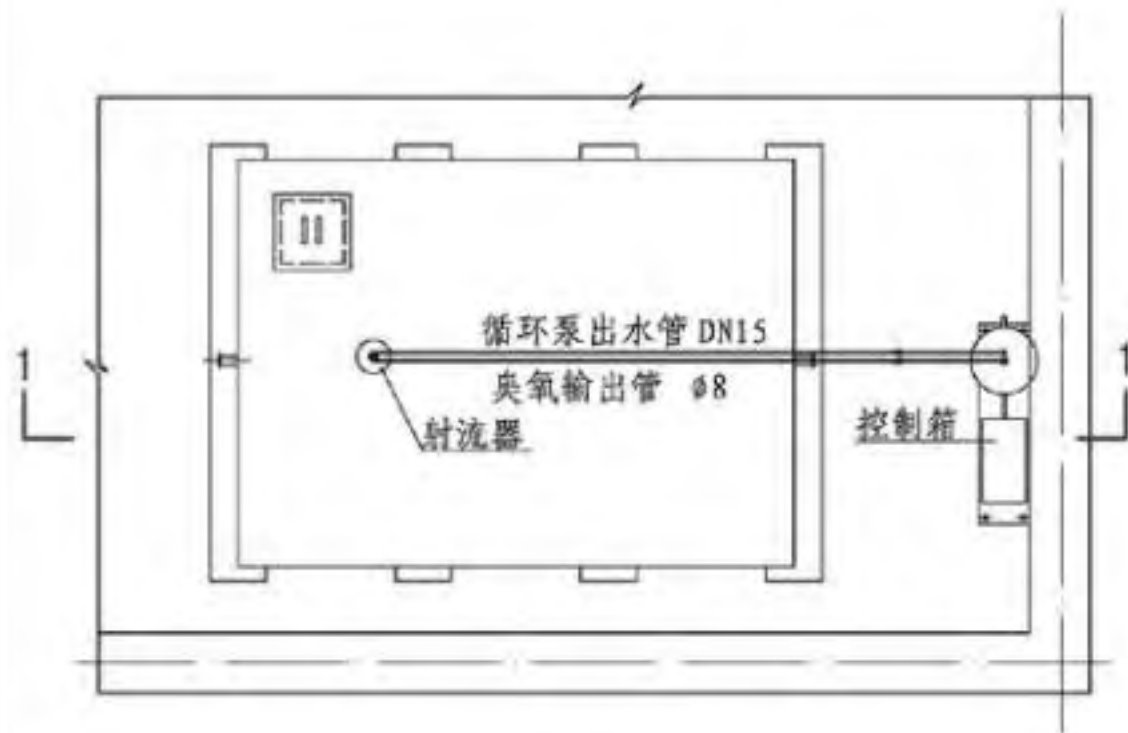
页

21

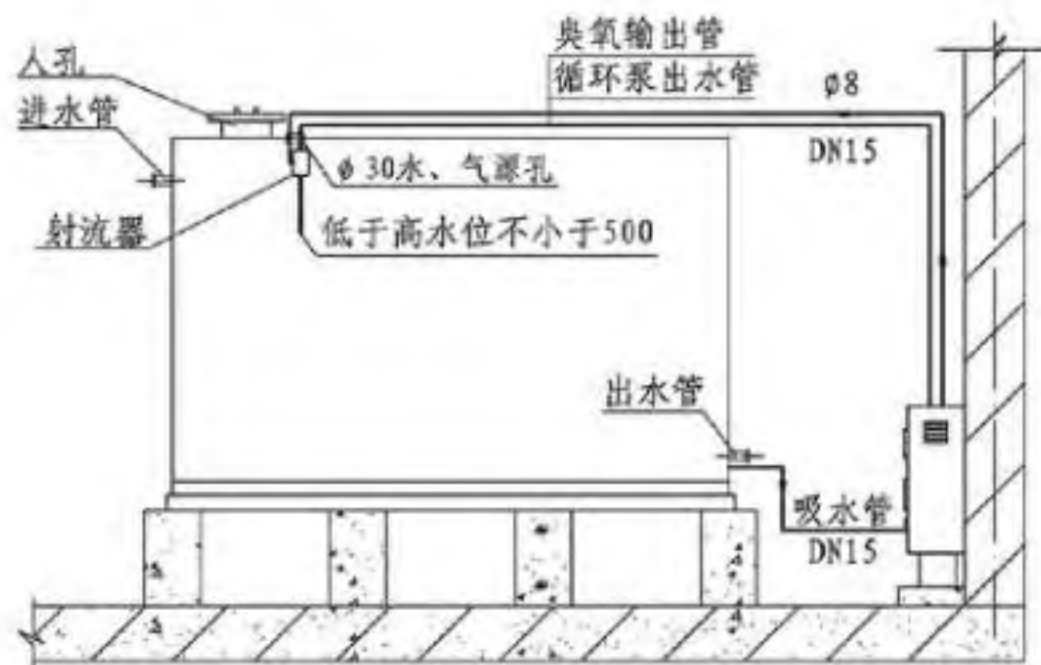
产品标准主要技术要求摘录

产品标准名称编号	主要技术内容
<p>《WTS-2W型水箱臭氧自洁器》 Q/DXQL S005-2011</p> <p>《WTS-2A型水箱臭氧自洁器》 Q/DXQL S004-2014</p>	<p>1 所有材料符合《生活饮用水输配水设备及防护材料的安全性评价标准》GB/T 17219-1998要求的卫生标准。</p> <p>2 设备表面光滑，无凹坑，无剥脱，无缝隙，无死角，易于操作，避免形成死水层引起微生物污染。</p> <p>3 臭氧发生器中电气绝缘零部件采用环氧玻璃布板，其绝缘性参数为15~30kV/mm。</p> <p>4 加工后同一型号的零部件应保证其互换性。</p> <p>5 电源入线与外壳绝缘电阻$>5M\Omega$，安全要求应满足《交流1000V和直流1500V以下低压配电系统电气安全 防护措施的试验、测量或监控设备 第1部分：通用要求》GB/T 18216.1-2012。</p> <p>6 定时器设定时间为臭氧发生器和循环水泵工作时间为30min，停止5min，定时器设定时间可调。</p> <p>7 循环水泵入库前，应通电、通水运行12h，工作正常，不允许跳闸。</p> <p>8 管路连接处要牢靠，不得漏气，耐压0.4MPa。</p> <p>9 设备进水水质要求为市政自来水作为二次供水的水源；出水水质符合《生活饮用水消毒剂消毒设备卫生安全评价规范》(试行)的要求，该规范由卫生部卫监督发[2005]336号文颁布实施。</p> <p>10 工作条件</p> <p>10.1 环境温度：5℃~40℃。</p> <p>10.2 电源：交流电源220V\pm20V，频率50Hz。</p>

产品标准主要技术要求摘录(Q/DXQL)					图集号	14S104
审核	李力军	李力军	校对	朱森	设计	甘亦忻
					页	22



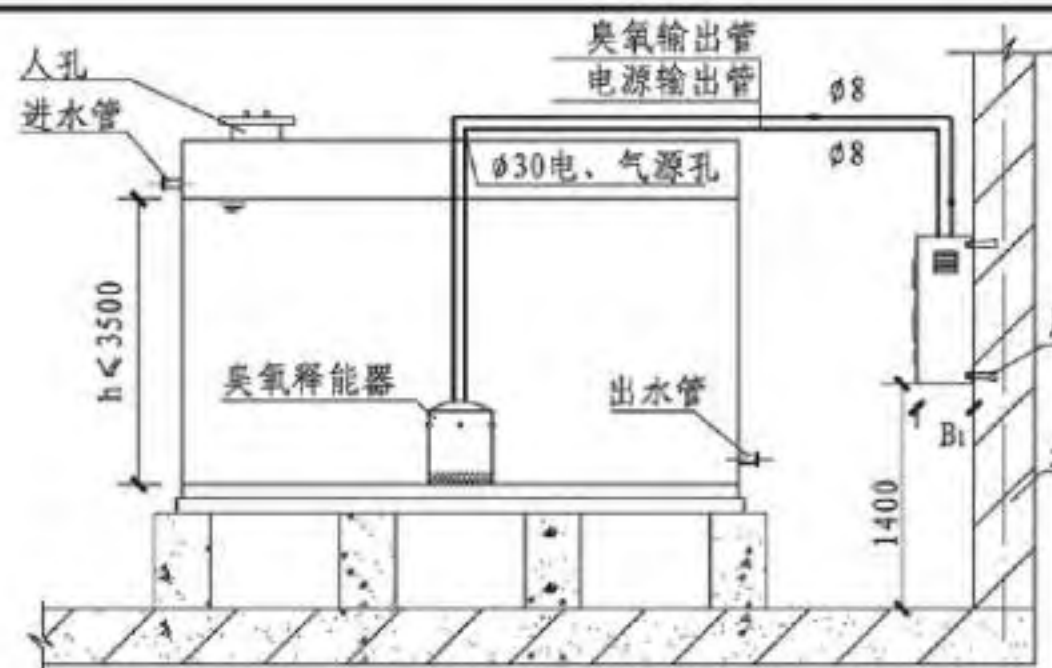
安装平面图



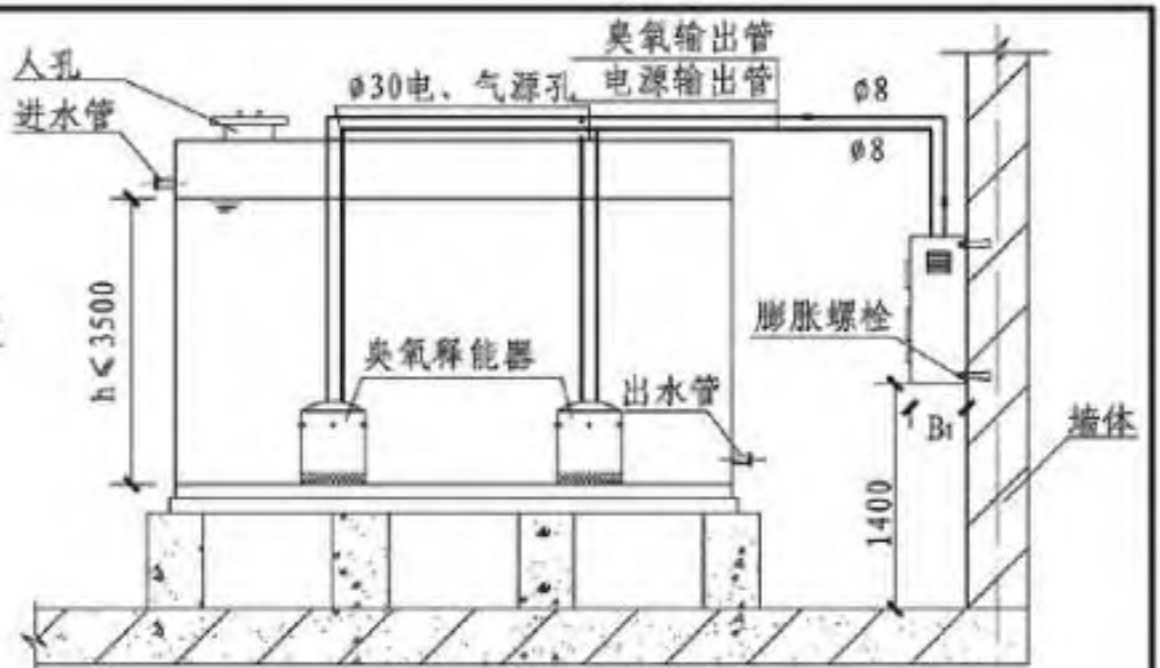
1-1剖面图

注: 1. 安装控制器的墙体, 砖墙厚度不小于240mm, 混凝土墙厚不小于100mm。
2. 射流器宜靠近水箱进水管处安装。

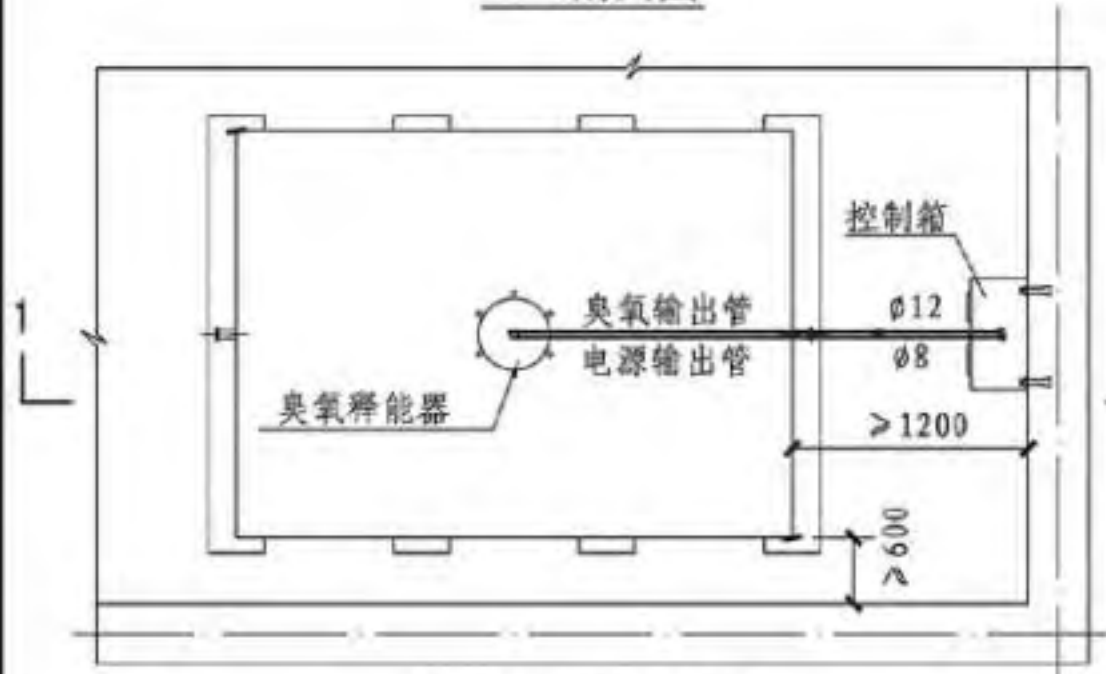
水箱臭氧自洁器安装示意图 (外置式)					图集号	14S104
审核	李力军	李力军	校对	朱森	设计	甘亦忻
					页	23



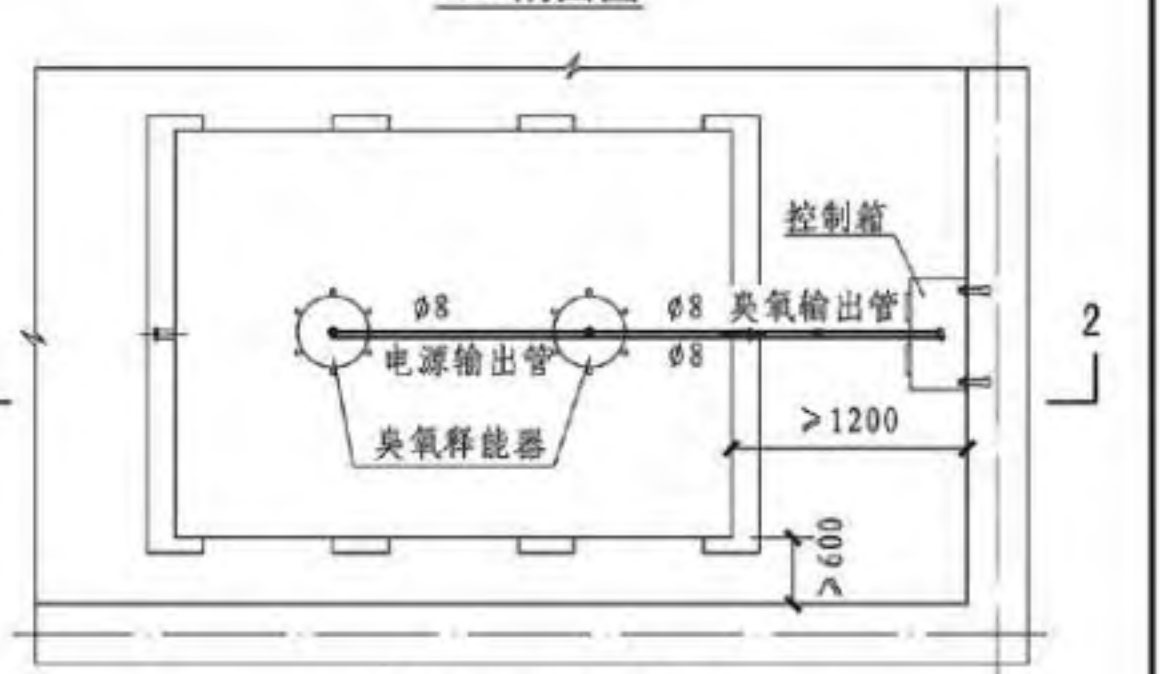
1-1剖面图



2-2剖面图



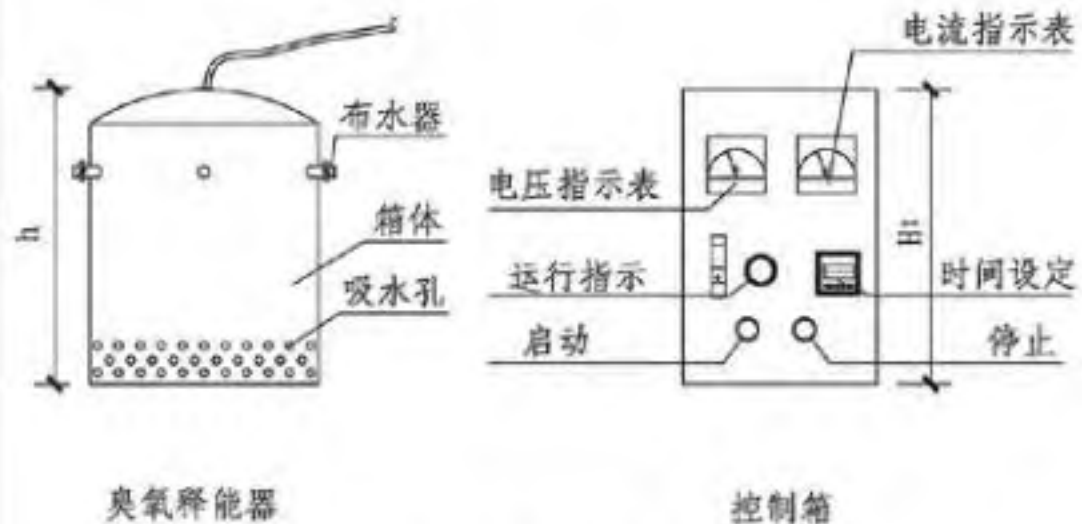
安装平面图 (A型)



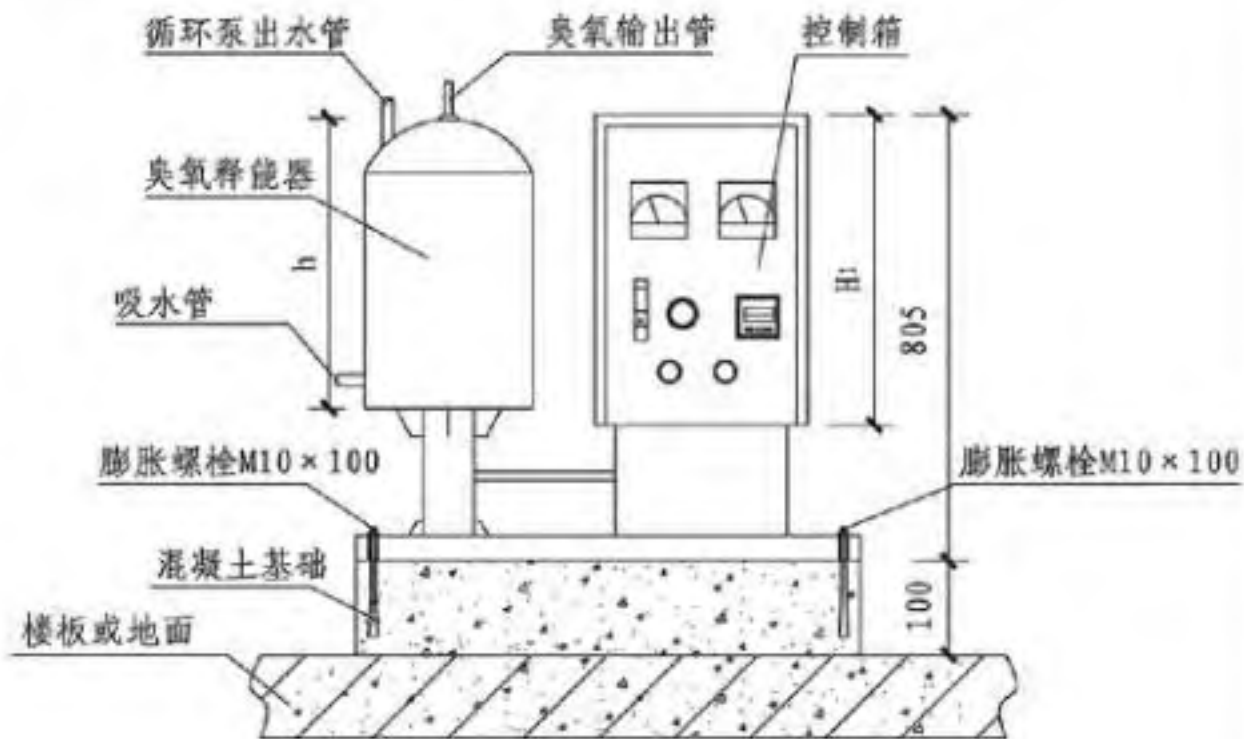
安装平面图 (B型)

注:1. 安装控制器的墙体, 砖墙厚度不小于240mm, 混凝土墙厚不小于100mm.
 2. 水箱(池)容积超过第26页臭氧自洁消毒器规格性能表中容积的, 可增加水箱臭氧自洁消毒器台数, 水箱(池)中的臭氧释能器应均布。

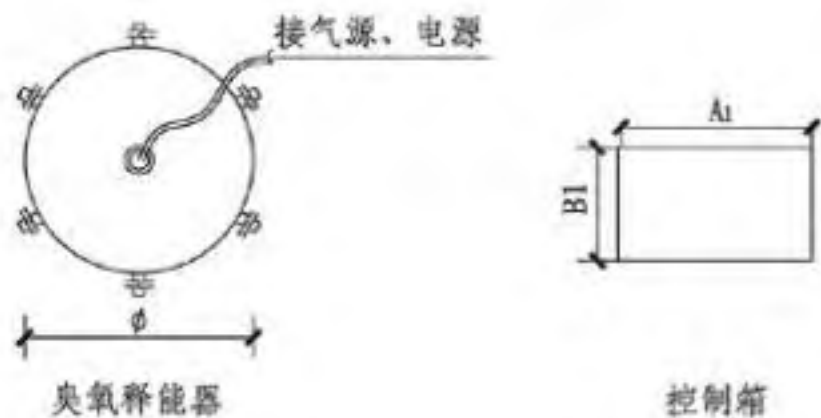
水箱臭氧自洁器安装示意图 (内置式)				图集号	14S104
审核	李力军	李力军	校对	朱森	设计
				页	24



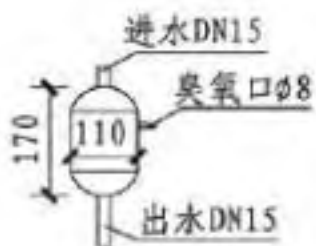
WTS-2A(B)型立面图



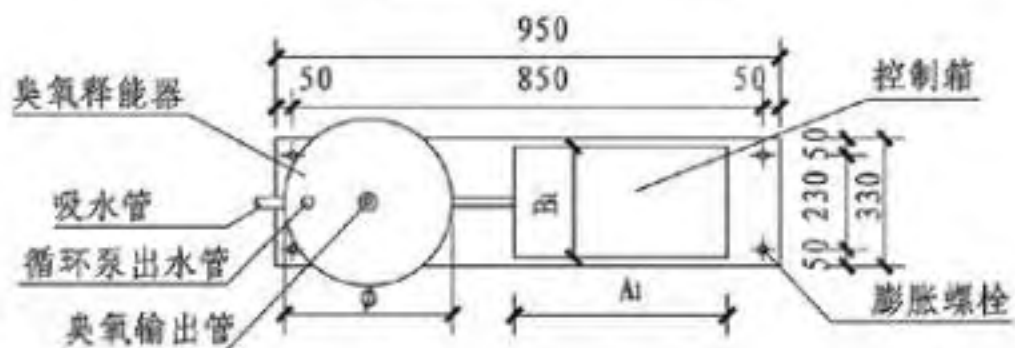
WTS-2W型立面图



WTS-2A(B)型平面图



射流器



WTS-2W型平面图

- 注：1. 电缆线可特殊订货加长。
2. 布水管长度视水箱（池）容积、形状确定。
3. WTS-2A(B)型为内置式。
4. WTS-2W为外置式。

水箱臭氧自洁器					图集号	14S104
审核	李力军	李力军	校对	朱森	设计	甘亦忻
					页	25

规格性能表

型号	总功率 (W)	电源电压 (V)	臭氧释能器 电压 (V)	臭氧发生量 (g/h)	适用水箱(池)容积 (m ³)	设备重量(kg)		备注
						臭氧释能器	控制器	
WTS-2A	405	220	220	4	< 20	25	18	单罐内置式
WTS-2B	745	220	220	8	20~40	50	25	双罐内置式
WTS-2W	405	220	220	4	< 20	45		外置式

安装尺寸表(mm)

型号	φ	h	A1	B1	H1
WTS-2A	400	520	380	200	560
WTS-2B	400	520	430	200	650
WTS-2W	300	500	380	200	560

水箱臭氧自洁器规格性能及安装尺寸表

图集号

14S104

审核 李力军 李力军 校对 朱森 设计 甘亦忻 李亦忻

页

26

《二次供水消毒设备选用及安装》编审名单

编制组负责人：甘亦忻

编制组成员：王锋 李力军 朱森

审查组长：贾菁

审查组成员：赵世明 郑克白 曹文 孔向东 薛英超 任向东 刘巍荣 刘建华 匡杰 罗实长

项目负责人：郭金鹏

项目技术负责人：贾菁

国标图热线电话：010-68799100 发行电话：010-68318822

查阅标准图集相关信息请登录国家建筑标准设计网站 <http://www.chinabuilding.com.cn>

参编企业、联系人及电话

参编企业

北京麒麟水箱有限公司

重庆瑞朗电气有限公司

刘功楨

13146588889

陈红雨

18602375136

参考资料

1. 第10~13页、第25、26页根据北京麒麟水箱有限公司提供的技术资料编制。
2. 第14、15、19、20页根据重庆瑞朗电气有限公司提供的技术资料编制。

图集简介

14S104《二次供水消毒设备选用及安装》国家建筑标准设计图集适用于建筑小区、厂区、民用建筑及工业建筑生活饮用水二次供水工程中消毒设备的选用及安装，一次供水消毒可参考使用。

主要包括：包括紫外线消毒器、紫外线协同防污消毒器、水箱臭氧自洁器等设备的特点与适用条件、安装尺寸、规格与性能以及安装使用方式等。

根据新的国家和行业标准规范，对原图集02SS104《二次供水消毒设备选用与安装》进行修编，将近年来二次供水消毒技术发展的新成果编入本图集，对于指导设计、施工人员正确选用与安装二次供水消毒设备将起到指导作用。

相关图集介绍：

14SS706《玻璃钢化粪池选用与埋设》国家建筑标准设计图集适用于民用建筑和工业建筑生活排水处理用玻璃钢化粪池(罐)的设计选型及其埋设施工，抗震设防烈度为8度(0.2g、0.3g)及8度以下地区的一般场地土下，单罐有效容积不大于150m³、罐顶埋深0.5m~3.0m且罐底埋深不超过6m。

主要包括：图集编入了玻璃钢化粪池的构造要求、结构设计条件及其埋设施工要求，双格和三格化粪池(罐)平、剖面图、规格尺寸表及其埋设安装图，为方便选用还编入了化粪池(罐)选用表，设计人员可根据使用人数、建筑类型、停留时间、清掏周期快速查到所选化粪池(罐)的有效容积。

玻璃钢化粪池(罐)为成套污水处理设备，产品结构紧凑，占地面积小，安装快捷方便，缩短施工周期。本图集为首次编制的玻璃钢化粪池(罐)的国家建筑标准设计图集，对于玻璃钢化粪池(罐)的应用会起到积极推动作用。

13S409《建筑生活排水柔性接口铸铁管道与钢塑复合管道安装》国家建筑标准设计图集适用于新建、改建和扩建的民用建筑及工业建筑中，排放生活污水废水系统用柔性接口铸铁管道

与钢塑复合管道的设计选用、施工安装和质量验收。重力排水系统使用柔性接口铸铁排水管道安装，管径DN50~DN200。压力排水系统使用钢塑复合管道安装，管径DN50~DN150，工作压力不大于1.0MPa。

主要包括：按国标、行标产品标准生产的建筑排水用柔性接口铸铁管管材、管件，包括了卡箍式和法兰承插式两类六种接口方式，还编入了钢塑复合管管材、管件，包括了螺纹式和法兰式两种连接方式。总说明中详细介绍了建筑排水用柔性接口铸铁管道和钢塑复合管道的选用、敷设和安装要求。图纸部分编制了接口连接图、立管(横管)安装图、安装节点详图、常用管件组合尺寸表、各种管材及管件表。

本次修编根据新版国标、行标对建筑排水用柔性接口铸铁管管材、管件进行修改，补充完善，并补充了压力流排水用钢塑复合排水管道的内容，更好地推进建筑排水用柔性接口铸铁管道与钢塑复合管道的应用与推广。